

Szalai és Társa Kft
www.szalaikft.hu

**HÁROMSZOROS EXCENTRICITÁSÚ
PILLANGÓSZELEP
P 3 F / P 3 W**



DN 80-600

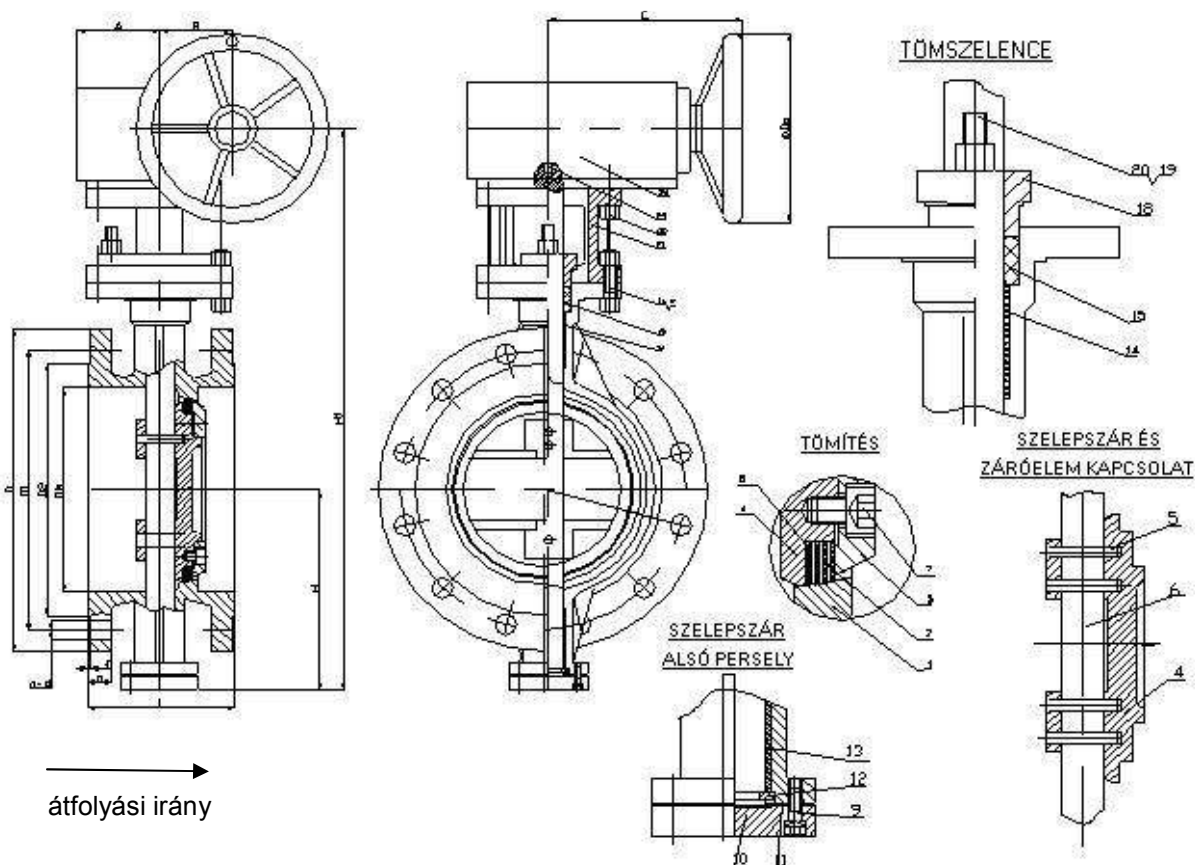
PN 16 – 25 - 40

KATALÓGUS
1. OLDAL



Műszaki adatok:

Nyomásfokozat	PN 16 - 25 - 40	
Méret	DN 080 - 600	
Konstrukció	ANSI B 16.34, DIN 3840	
Beépítési hossz	ANSI B 16.10 , API 609, ISO 5752, DIN 3202	
Karima csatlakozás	ANSI 16.5, DIN 2501	
Vizsgálatok	API 598, ISO 5208	
Anyaga	A216WCB / GS-C25	A351CF8M
Hőmérséklet	-29 °C +425 °C	-196 °C +600°C
Közeg	Víz, gőz, gáz, olaj, stb.	Savak, lúgok
Működtetés	Kézi csigahajtómű Elektromotorok Pneumatika Hidraulika	
Egyéb	Tűzbiztos Tömörzáró Alacsony működtetési nyomaték Gyors zárás 90° Holttermentes	



ANYAGTÁBLÁZAT

Sorsz.	Megnevezés	WCB	SS304	SS316
1.	TEST	ASTM216 WCB	304	CoCrW/316
1B.	TEST ÜLÉK	ASTM182F6	ASTM182F6	ASTM182F6
1C.	TEST ÜLÉK	STELLIT	STELLIT	STELLIT
2.	ZÁRÓELEM TÖMÍTÉS	1Cr18Ni9Ti / grafit	1Cr18Ni9Ti /	1Cr18Ni9Ti / grafit
3.	CSAVAR	6.8	6.8	6.8
4.	ZÁRÓELEM	WCB	304	316
5.	CSAP	50CrVA	304	316
6.	SZELEPSZÁR	1Cr13	304	316
7.	BKNY CSAVAR	Q235A	304	316
8.	ZÁRÓELEM TÖMÍTÉS	Flexibilis grafit	grafit	grafit
9.	CSAVAR	6.8	6.8	6.8 / 316
10.	ALSÓ FEDÉL	Q235A	Q235A	316
11.	TÖMÍTÉS	Grafit / SS	XB450	Grafit / SS
12.	GYŰRŰ	2Cr13	2Cr13	316
13.	PERSELY	ZQAL9 - 4	-	-
14.	PERSELY	ZQAL9 - 4	-	-
15.	SZELEPSZÁR TÖMÍTÉS	Flex. grafit+YS450	Flexibilis grafit	Flexibilis grafit
16.	CSAVAR	6.8	6.8 / 304	6.8 / 304
17.	CSAVARANYA	6	6 / 304	6 / 304
18.	TÖMSZELENCE ZÁRÓCSAVAR	WCB	304	316
19.	CSAVAR	6.8	6.8 / 304	6.8 / 304
20.	CSAVARANYA	6	6 / 304	6 / 304
21.	KENGYEL	WCB	WCB	WCB
22.	CSAVAR	6.8	6.8	6.8 / 304
23.	RÖGZÍTŐ ÉK	45	45	45
24.	CSIGAHAJTÓMŰ			

PN 16

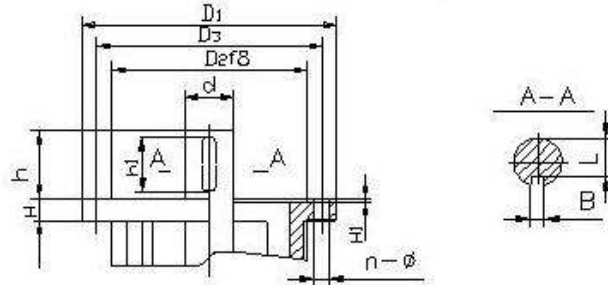
DN	Beépítési hossz		Csatlakozó Karima		
	Karimás F 16	Wafer K3	Külső átm. D	Osztókör D 1	Furat d x n
80	114	64	200	160	18 x 8
100	127	64	220	180	18 x 8
125	140	70	250	210	18 x 8
150	140	76	285	240	22 x 8
200	152	89	340	295	22 x 12
250	165	114	405	355	26 x 12
300	178	114	460	410	26 x 12
350	190	127	520	470	26 x 16
400	216	140	580	525	30 x 16
450	222	152	640	585	30 x 20
500	229	152	715	650	33 x 20
600	267	178	840	770	36 x 20

PN 25

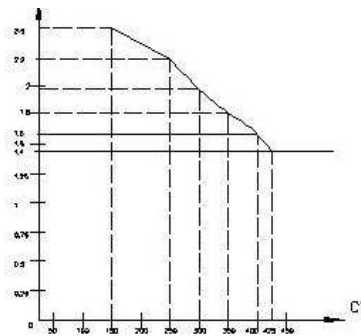
DN	Beépítési hossz		Csatlakozó Karima		
	Karimás F 16	Wafer K3	Külső átm. D	Osztókör D 1	Furat D x n
80	114	64	200	160	18 x 8
100	127	64	235	190	22 x 8
125	140	70	270	220	26 x 8
150	140	76	300	250	26 x 8
200	152	89	360	310	26 x 12
250	165	114	425	370	30 x 12
300	178	114	485	430	30 x 16
350	190	127	555	490	33 x 16
400	216	140	620	550	36 x 16
450	222	152	670	600	36 x 20
500	229	152	730	660	36 x 20
600	267	178	845	770	36 x 20

PN 40

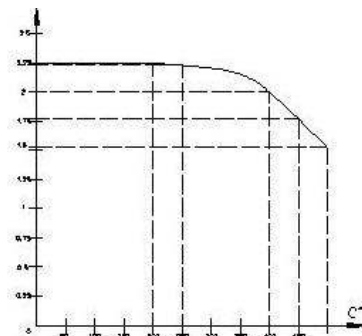
DN	Beépítési hossz		Csatlakozó Karima		
	Karimás F 16	Wafer K3	Külső átm. D	Osztókör D 1	Furat D x n
80	114	64	200	160	18 x 8
100	127	64	235	190	22 x 8
125	140	70	270	220	26 x 8
150	140	76	300	250	26 x 8
200	152	89	375	320	30 x 12
250	165	114	450	385	33 x 12
300	178	114	515	450	33 x 16
350	190	127	580	510	36 x 16
400	216	140	660	585	39 x 16
450	222	152	685	610	39 x 20
500	229	152	755	670	39 x 20
600	267	178	890	795	48 x 20



DN	ISO 5211 FELÜLETMÉRETEI												Nyomaték-igény(Terh. nélkül)
	d	h	H1	B	L	D1	D2H9	D3	n-ød1	H	H1	ISO5211	
80	18	65	55	6	14,5	125	70	102	4-ø8	10	4	F10	23
100	18	65	55	6	14,5	125	70	102	4-ø8	10	4	F10	43
125	20	65	55	6	16,5	125	70	102	4-ø8	10	4	F10	116
150	24	80	75	8	20	150	85	125	4-ø14	20	5	F12	172
200	30	80	75	8	26	150	85	125	4-ø14	20	5	F12	223
250	35	100	75	10	30	210	130	165	4-ø22	25	6	F16	371
300	45	110	90	14	39,5	210	130	165	4-ø22	25	5	F16	671
350	45	110	90	14	39,5	210	130	165	4-ø22	25	5	F16	894
400	50	110	100	14	44,5	210	130	165	4-ø22	25	6	F16	1328
450	55	110	100	16	49	210	130	165	4-ø22	25	6	F16	1836
500	58	135	100	16	52	210	130	165	4-ø22	25	6	F16	2386
600	66	135	100	20	58,5	300	200	254	8-ø22	30	6	F25	3910



Hőmérséklet-hővezetési tényező diagram -WCB



Hőmérséklet-hővezetési tényező diagram -SS304/316

