

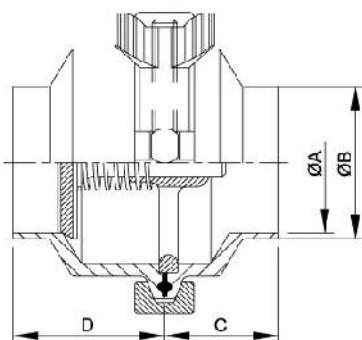


Sterilizálást igényl rendszerekhez alkalmas visszacsapószelep. Triclamp bilincs bontásával szétszerelhető.
Kívül-belül polírozott.
Csatlakozás hegtoldal vagy triclamp csatlakozó
Max.üzemi nyomás : 10 bar

No.	alkatrész	anyaga
1	test	AISI316L
2	bilincs	AISI304
3	záróelem	AISI316L
4	rugó	SAVÁLLÓ
5	ülékgy r	VITON
6	O-gy r	VITON

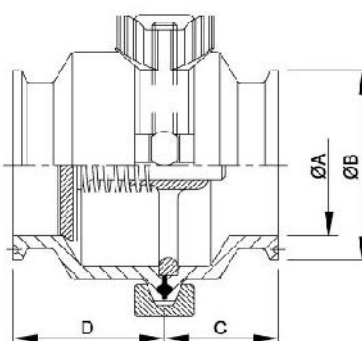
Nyitónyomás/mbar (20°C víz)

15	20	25	40	50	65	80
35	35	206	110	41	90	55



Check Valve Middle Clamp/Weld END

3A/BS	ØA	ØB	DIN	ØA	ØB	SMS	ØA	ØB	C	D
1/2"	9.5	12.7							24	34
3/4"	15.8	19.05							24	34
1.0"	22.1	25.4	DN25	25	28	DN25	22.5	25	34	48
1.5"	34.8	38.1	DN32	31	34	DN38	35.5	38	36	48
2.0"	47.5	50.8	DN40	37	40	DN51	48.5	51	36	48
2.5"	60.2	63.5	DN50	49	52	DN63	60.3	63.5	36	48
3.0"	72.9	76.2	DN65	66	70	DN76	72.1	76.1	36	48
4.0"	97.6	119	DN100	100	104	DN104	100	104	47	54



Check Valve Middle Clamp/Clamp END

3A/BS	ØA	ØB	DIN	ØA	ØB	SMS	ØA	ØB	C	D
1/2"	9.5	25.2							28.5	39.5
3/4"	15.8	25.2							28.5	39.5
1.0"	22.1	50.5	DN25	25	50.5	DN25	22.5	50.5	34	48
1.5"	34.8	50.5	DN32	31	50.5	DN38	35.5	50.5	36	48
2.0"	47.5	64	DN40	37	64	DN51	48.5	64	36	48
2.5"	60.2	77.5	DN50	49	77.5	DN63	60.3	77.5	36	48
3.0"	72.9	91	DN65	66	91	DN76	72.1	91	36	48
4.0"	97.6	119	DN100	100	119	DN104	100	119	47	54