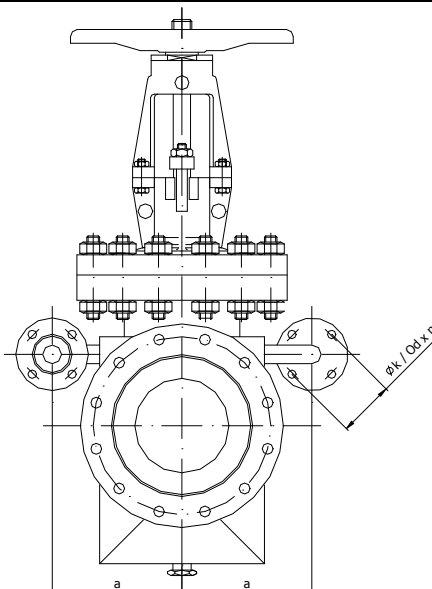
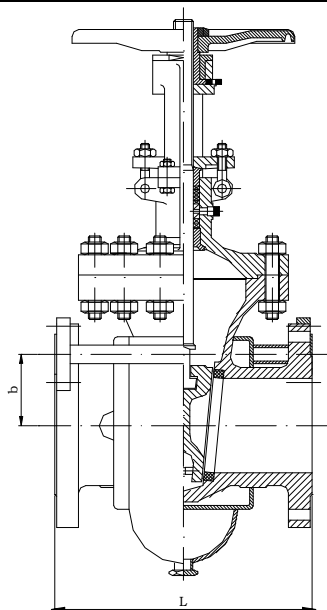


DN 50 - 300

PN 16 - 40

KATALÓGUS



ANYAGTÁBLÁZAT:

Megnevezés	Anyag
Ház	ASTM A216 Gr WCB
Ülékgyűrű *	A216 Gr WCB
Záróék *	A216 Gr WCB+13%Cr
Orsó	A182 F6
Szegcsavar	A193 B7
Csavaranya	A194 2H
Ház-fedél tömítés	Saválló acéllal erősített grafit
Fedél	A216 Gr WCB
Tömszelence tömítés	Grafit
Kengyel	A276 T410
Orsó anya	1025
Kézikerék	Öntöttvas
Fűtőtáska	1.4408
Fűtőcsatlakozás	1.4408

FŐ JELLEMZŐK:

Kivitel : oválházú étkolózár
 PN : 16/25/40
 T max. °C : 425°C
 Csatlakozás : DIN 2526 karima
 Beépítési hossz : DIN 3202
 Fűtőkör csatl. : DN32 karima +
 leeresztőcsavar

DN	Stellit ülék esetén	L/16bar L/25bar	L/40bar	a	b	k	d	n
50	-ST	250	250	170	35	100	18	4
65	-ST	270	290	185	40	100	18	4
80	-ST	280	310	195	45	100	18	4
100	-ST	300	350	205	50	100	18	4
125	-ST	325	400	225	50	100	18	4
150	-ST	350	450	230	80	100	18	4
200	-ST	400	550	270	100	100	18	4
250	-ST	450	650	305	140	100	18	4
300	-ST	500	750	335	160	100	18	4