

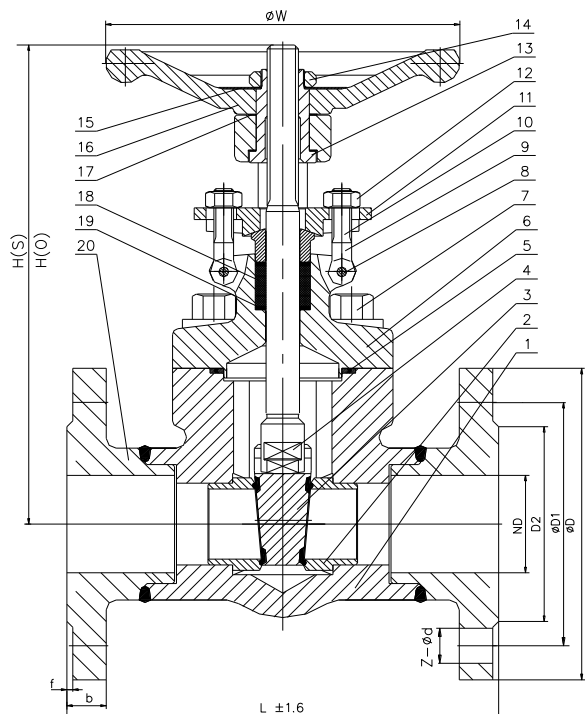
**KISTOLÓZÁR SAVÁLLÓ  
ACÉLBÓL PN 40  
TZ40F1-304**



DN 15 -50

PN 40

KATALÓGUS



**ANYAGTÁBLÁZAT:**

Megnevezés	Anyag
Ház	304
Ülékgyűrű *	304
Záróék *	304
Orsó	304
Tömítés	304 + PTFE
Fedél	304
Csap	304
Szegcsavar	304
Csavar	A139-B8M
Csavaranya	A194-8M
Csavar	A139-B8M
Adattábla	304
Kézikerék	A197-8M
Ház-fedél tömítés	GR+304
Tömszelence tömítés	GR
Karima	304

Típus	Stellit ülék esetén	DN	L	D	D1	D2	f	b	Z-Ød	ØW	H(S)
<b>TZ40F1-DN15-304</b>	-ST	15	130	95	65	45	2	16	4-Ø14	100	149
<b>TZ40F1-DN20-304</b>	-ST	20	150	105	75	58	2	18	4-Ø14	100	171
<b>TZ40F1-DN25-304</b>	-ST	25	160	115	85	68	2	18	4-Ø14	125	195
<b>TZ40F1-DN32-304</b>	-ST	32	180	140	100	78	2	20	4-Ø18	160	212
<b>TZ40F1-DN40-304</b>	-ST	40	200	150	110	88	3	20	4-Ø18	180	240
<b>TZ40F1-DN50-304</b>	-ST	50	230	165	125	102	3	20	4-Ø18	200	276
<b>TZ40F1-DN65-304</b>	-ST	65	290	185	145	122	3	22	8-Ø18	200	393
<b>TZ40F1-DN80-304</b>	-ST	80	310	200	160	138	3	24	8-Ø22	200	455