

UNIBALL® GÖMBCSAP SZÉNACÉLBÓL ÉS SAVÁLLÓ ACÉLBÓL

Tömszelencés kivitel

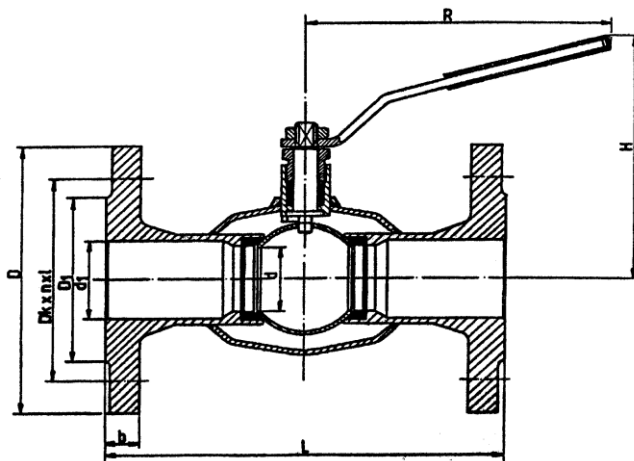
7.12
szűkített

DN 10 - 50
PN 40

Alkalmazási terület:

A diagram szerinti nyomások és hőmérsékletek mértékéig hideg és melegvízre gőzre, levegőre. Forróvíz, távfűtési berendezéseknél, fűtő, szellőző és egészségügyi célokat szolgáló berendezésekhez, hidraulikához. Felhasználható továbbá olajra, benzinre, földgázra, PB-gázra, stb. A termék a TMB engedélyezési felügyelet által jóváhagyott.

Saválló kivitel alkalmazható savakra és

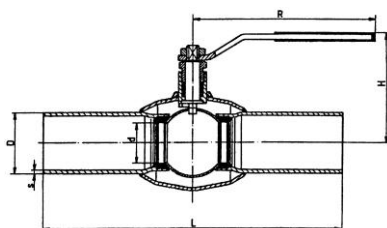


FŐBB ALKATRÉSZEK ANYAGAI:

Megnevezés	Anyagminőség
Ház	A 37 MSZ 29 KO 36 Ti MSZ 4360
Gömb	KO 36 Ti MSZ 4360
Ülék	PTFE
Orsó	KO 11 N MSZ 4360
Orsó töm.	CHESTRATHERM

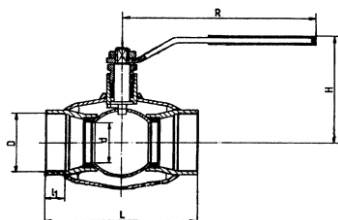
DN	d	d1	D	D1	Dk x n x l	b	L	H	R	kg/db
10	10	12	90	42	60 x 4 x 14	16	120	74	130	1,4
15	10	15	95	47	65 x 4 x 14	16	130	74	130	1,6
20	15	20	105	58	75 x 4 x 14	18	150	78	130	2,5
25	20	25	115	68	85 x 4 x 14	18	160	85	135	2,8
32	25	32	140	78	100 x 4 x 18	18	180	90	135	4,6
40	32	40	150	88	110 x 4 x 18	18	200	140	180	6,1
50	40	50	165	102	125 x 4 x 18	20	230	140	180	8,1

Hegesztő toldatos



DN	d	D	s	L	H	R	kg/db
10	10	17,2	2,0	210	74	130	0,4
15	10	21,3	2,0	210	74	130	0,4
20	15	26,9	2,3	230	78	130	0,6
25	20	33,7	2,6	230	85	135	0,8
32	25	42,4	2,6	260	90	135	1,2
40	32	48,3	2,6	260	98	180	2,4
50	40	60,3	2,9	300	98	180	3,0

Menetes



DN	d	d1	L1	L	H	R	kg/db
10	10	3/8"	12	60	74	130	0,3
15	10	1/2"	14	65	74	130	0,3
20	15	3/4"	16	75	78	130	0,4
25	20	1"	14	90	85	135	0,5
32	25	1 1/4"	16	105	9	135	1,0
40	32	1 1/2"	16	120	98	180	2,2
50	40	2"	19	145	98	180	2,7

Forgalmazó : Szalai és Társa Kft.
www.szalaikft.hu

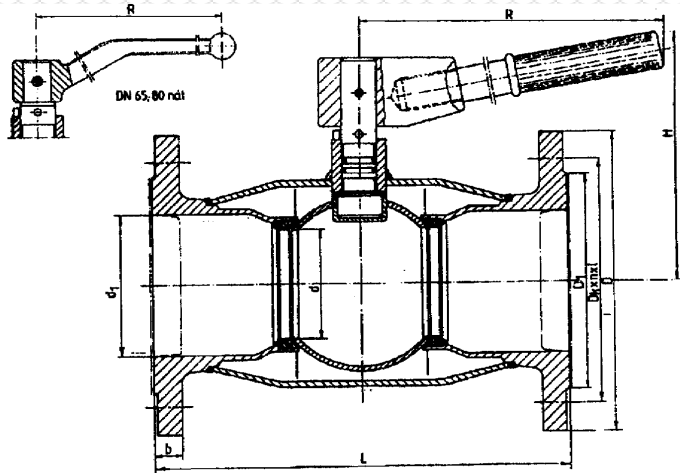
UNIBALL® GÖMBCSAP SZÉNACÉLBÓL ÉS SAVÁLLÓ ACÉLBÓL

7.11
SZÚKÍTETT

Alkalmazási terület:

A diagram szerinti nyomások és hőmérsékletek mértékéig hideg és melegvízre, gőzre, levegőre. Forróvíz, távfűtési berendezéseknél, fűtő, szellőző és egészségügyi célokat szolgáló berendezésekhez, hidraulikákhoz. Gázos kivitel felhasználható olajra, benzinre, földgázra, PB-gázra, stb. A gázos kivitel a TMB engedélyezési felügyelet által jóváhagyott termék. Saválló kivitel savakra, lúgokra is.

DN 65–100: PN 16, PN 40
DN 125–150: PN 16, PN 25

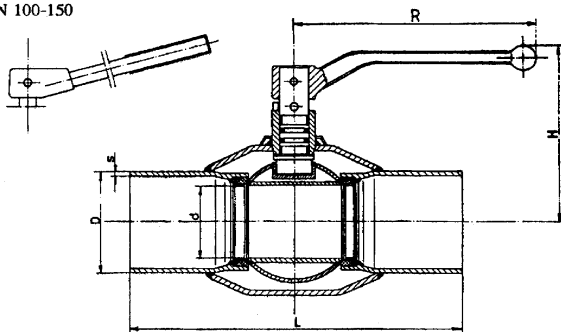


FŐBB ALKATRÉSZEK ANYAGAI:	
Megnevezés	Anyagminőség
Ház	A 37 MSZ 29 (P355N) KO 36 Ti MSZ 4360
Gömb	KO 36 Ti MSZ 4360
Ülék	PTFE
Orsó	KO 11 N teflonnal bevonva
Orsó töm.	fluorelasztomer, EPDM

DN	d	d ₁	D	D ₁	Dk x n x l	b	L	H	R	kg
PN 16										
65	50	71	185	122	145x4x18	18	270	150	290	8,4
80	65	83,5	200	138	160x8x18	20	280	170	290	10,4
100	80	108	220	158	180x8x18	20	300	215	400	15,2
125	95	126	250	188	210x8x18	22	325	305	650	23,2
150	120	151	285	212	240x8x23	22	350	380	1000	33,6
PN 40										
65	50	70,3	185	122	145x8x18	22	270	150	290	8,9
80	65	82,5	200	133	160x8x18	24	280	170	290	10,4
100	80	100,8	235	158	190x8x22	24	300	215	400	16
PN 25										
125	95	125	270	184	220x8x26	26	325	305	650	26
150	120	150	300	212	250x8x26	28	350	380	1000	38

Hegesztő toldatos

DN 100-150



DN	d	D	s	L	H	R	kg
PN 16							
65	50	76	2,9	270	150	290	3,1
80	65	89	3,2	280	170	290	4,5
100	80	114	3,6	300	215	400	7,6
125	95	133	4,0	325	305	650	12,8
150	120	159	4,5	350	380	1000	21,6
PN 40							
65	50	76	2,9	270	150	290	3,1
80	65	89	3,2	280	170	290	4,5
100	80	114	3,6	300	215	400	7,6
PN 25							
125	95	133	4	325	305	650	15
150	120	159	4,5	350	380	1000	24

FORGALMAZÓ:
SZALAI ÉS TÁRSA KFT.
www.szalaikft.hu