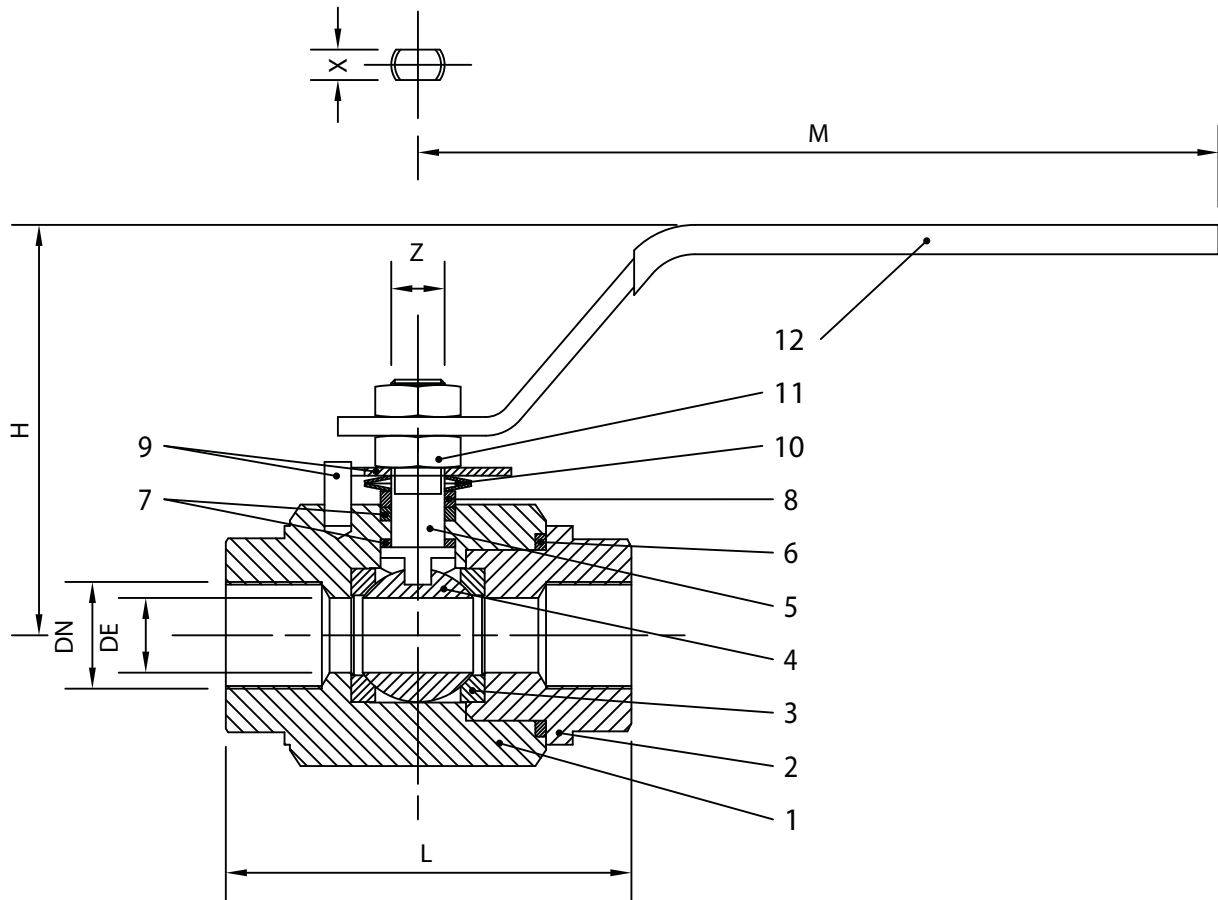


VALVOLA A SFERA MONOBLOCCO PASSAGGIO TOTALE IN 2 PEZZI
MONOBLOCK 2-PIECE BALL VALVE FULL BORE

art.
SF01.SC

CLASSE 1500 LBS / 3000 PSI



DN	DE	L	H	M	Z/X	kg.
1/4"	10	67	72	148	8/5	0,6
3/8"	10	67	72	148	8/5	0,6
1/2"	15	75	75	148	10/5,5	0,8
3/4"	20	90	85	180	12/7,5	1,5
1"	25	105	95	180	12/7,5	2
1.1/4"	30	120	100	240	14/9	3,3
1.1/2"	38	135	105	240	14/9	4,5
2"	48	155	115	280	14/9	6
2.1/2"	65	190	130	380	22/14	13
3"	73	205	145	380	22/14	17,5
4"	94	230	200	470	30/18	30

Dispositivo antistatico / Antistatic device
 Attacchi valvola: GAS - NPT / Ends. GAS - NPT

Pos.	Particolare / part	Materiali std. / std materials	
		ASTM A105	ASTM A276 316/316L
1	Corpo / body	ASTM A105	ASTM A276 316/316L
2	Manicotto / closure	ASTM A105	ASTM A276 316/316L
3	Sedi / seats	DELRIN	DELRIN
4	Sfera / ball	ASTM A276 304/304L	ASTM A276 316/316L
5	Stelo / stem	ASTM A276 316/316L	ASTM A276 316/316L
6	Anello / o-ring	CARBOGRAFITE O VITON	CARBOGRAFITE O VITON
7	Bussole / gaskets	CARBOGRAFITE	CARBOGRAFITE
8	Premistoppa / packing gland	A105	304
9	Fermo di posizione / stop	ACCIAIO ZINCATO	ACCIAIO ZINCATO
10	Molle a tazza / disc springs	ACCIAIO ZINCATO	ACCIAIO ZINCATO
11	Dadi / nuts	ACCIAIO ZINCATO	ACCIAIO ZINCATO
12	Leva / lever	ACCIAIO ZINCATO	ACCIAIO ZINCATO