

Szalai és Társa Kft.
www.szalaikft.hu

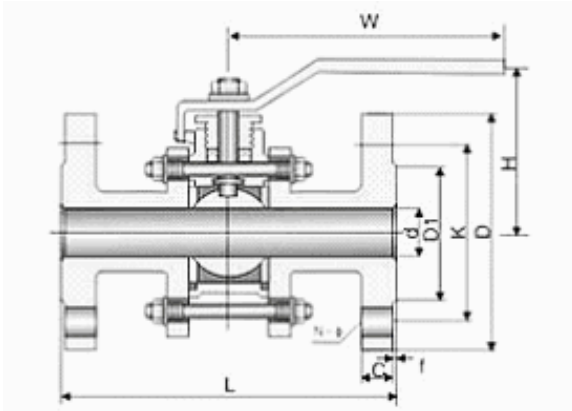
**3-RÉSZES, KARIMÁS GÖMBCSAP
V3-16F1-316-Q41**

KATALÓGUSLAP

CE -1417



CE-PED 97/23 EK
AD2000 Mbl W.



FŐ JELLEMZŐK:

Kivitel : 3-részes, szerelt
PN : 16 bar
Tmax. °C : -20 +180°C
Átfolyás : teljesCsatlakozás :
DIN 2526 karima
Beépítési hossz : DIN3202 F1

	ALKATRÉSZ	ANYAG
		szénacél (-C)
1	HÁZ	AISI316
2	KARIMÁK	AISI316
3	GOLYÓ	1.4408
4	ÜLÉK	PTFE+15% G/F
5	TESTTÖMÍTÉS	PTFE
6	TÖMÍTÉS	PTFE
7	SZELEPSZÁR TÖMÍTÉS	PTFE
8	SZELEPSZÁR	SS316

MÉRETEK

DN	d	L	D	K	W	C	D1	H	N-Φ
15	15	130	95	65	130	14	45	75	4-14
20	20	150	105	75	140	16	58	80	4-14
25	25	160	□15	85	150	16	68	85	4-14
32	32	180	140	100	170	16	78	100	4-18
40	38	200	150	110	200	16	88	110	4-18
50	50	230	165	125	220	18	102	120	4-18
65	65	250 290	185	145	280	18	122	130	4-18
80	78	280 310	200	160	300	20	138	140	8-18
100	100	320 350	220	180	340	22	158	160	8-18