

Szalai és Társa Kft.
www.szalaikft.hu

**NAGYNYOMÁSÚ, MENETES
GÖMBCSAP A105
V1-500M-A105**



Inch 1/4" – 1 1/4"

PN 500

KATALÓGUS

A szerelvény a 97/23/CE direktívák figyelembevételével készül



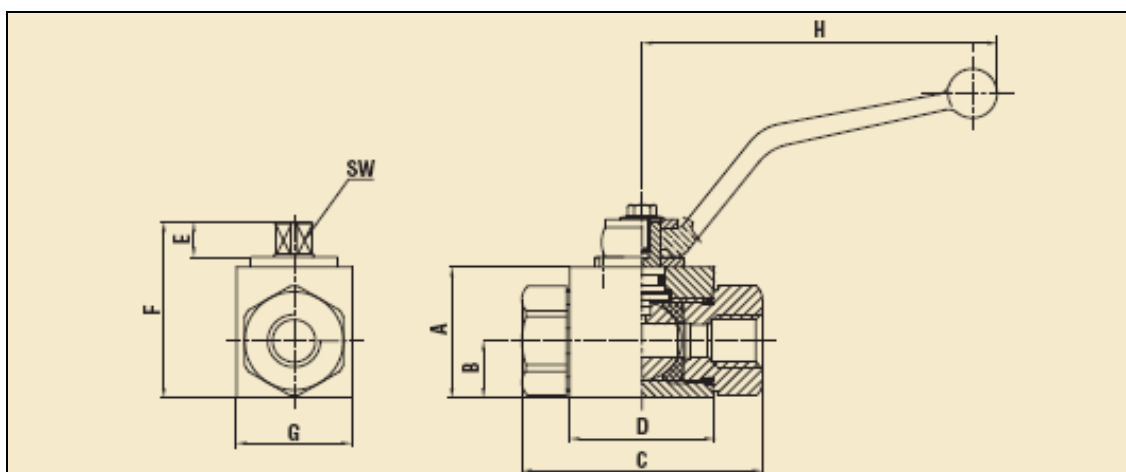
ANYAGTÁBLÁZAT:

	ALKATRÉSZ	ANYAG
1	HÁZ	Horganyzott acél
3	GOLYÓ	Krómozott acél
4	SZELEPSZÁR	AISI 304 / F6
5	ÜLÉKGYŰRŰ	DELIN/PTFE
6	SZELEPSZÁR TÖMÍTÉS	NBR
7	KAR	aluminium

FŐ JELLEMZŐK:

Kivitel : 2-utú, menetes gömbcsap
 PN : 1/4" - 1/2" 500 bar
 3/4" - 1 1/4" 350 bar
 T max. °C : -10 +100°C
 Tömítés : DERLIN / PTFE
 Csatlakozás : BSP menet

MŰSZAKI ADATOK:



Inch	A	B	C	D	E	F	G	H	L	M	SW	PN	kg
1/4"	35	14	71	42	11	49	30	110	16	G 1/4"	9	500	0,50
3/8"	40	17	73	44	11	54	35	110	16	G 3/8"	9	500	0,65
1/2"	43	18	83	48	11	57	37	110	17	G 1/2"	9	500	0,75
3/4"	55	23	95	63	13	73	45	180	21	G 3/4"	14	400	1,40
1"	65	29	112	67	13	83	55	180	24	G 1"	14	350	2,20
1 1/4"	65	29	120	67	13	83	55	180	24	G 1 1/4"	14	350	2,25