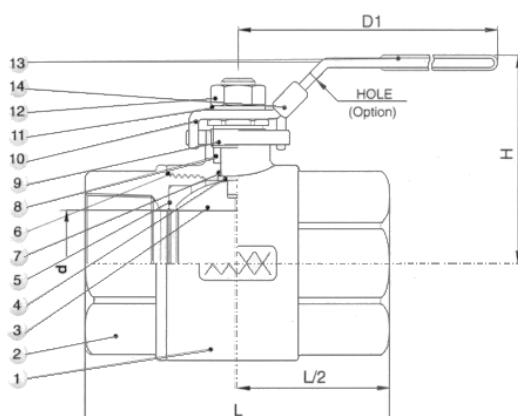


SIZE 1/4" ~ 1"



ANYAGTÁBLÁZAT:

	ALKATRÉSZ	ANYAG
1	HÁZ	GS-C25
2	ZÁRÓFEDÉL	GS-C25
3	GOLYÓ	SS/304
4	SZELEPSZÁR	SS/304
5	SZELEPSZÁR TÖMÍTÉS	SS304
6	FEDÉL TÖMÍTÉS	PTFE
7	ÜLÉKGYŰRŰ	PTFE
8	TÖMÍTÉS	PTFE
10	KÉZIKAR	SS/304
11	ALÁTÉT	SS/304
12	CSAVAR	SS/304
13	KAR BORÍTÁS	MŰANYAG

FŐ JELLEMZŐK:

Kivitel : 2 részes
 PN : 70
 T max. °C : -20 +180°C
 Átfolyás : teljes
 Csatlakozás : B/B BSPmenet

DN	d	L	H	D1	menet
8	11	60	53,5	102	1/4
10	12,5	60	56,4	102	3/8
15	15	64	58	102	1/2
20	20	77	68	123	3/4
25	25	90,8	72	123	1
32	32	98,3	89	53	5/4
0	38	117,5	92	153	6/4
50	50,8	136	103	191	2
65	65	165	119	191	2 1/2
80	80	191	131	303	3