

Szalai és Társa Kft.
www.szalaikft.hu

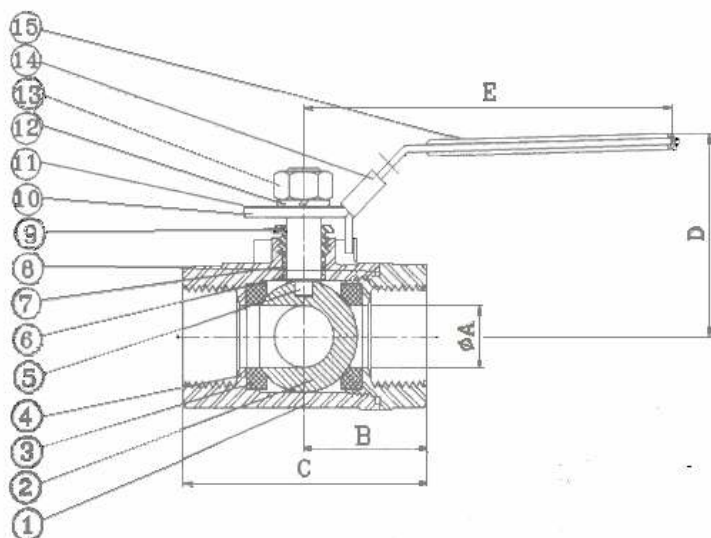
3-UTÚ, SAVÁLLÓ GÖMBCSAP 3LV1M-S



DN 8 - 50

PN 56

KATALÓGUS



ANYAGTÁBLÁZAT:

	Megnevezés	Anyag
1	Ház	ASTM-A 351 /316
2	Golyó	SS 316
3	Tömítés	PTFE
4	Sapka	ASTM-A 351 /316
5	Szelepszár	SS 316
6	Szelepszár töm.	PTFE
7	Tömítés	PTFE
8	Testtömítés	PTFE
9	Tömszelence csavar	SS 304
10	Kézikar	SS 304
11	Áramlásjelző	alumínium
12	Alátét	SS 304
13	Csavaranya	SS 304
14	Biztonsági retesz	SS 304
15	Borítás	műanyag

FŐ JELLEMZŐK:

Kivitel : 3 utú / L kapcsolás
 PN : 56
 T max. °C : -20 +180°C
 Átfolyás : teljes
 Csatlakozás : B / B BSP menet

DN	Inch	A	B	C	D	E	kg/db	304
		mm	mm	mm	mm	mm		BSP
8	1/4"	11,2	30	60	56	95	0,4	X
10	3/8"	11,2	30	60	56	95	0,4	X
15	1/2"	12,7	30	60	56	95	0,4	X
20	3/4"	16	37	74	64	125	0,7	X
25	1"	20	41	82	66	125	0,9	X
32	1.1/4"	32	62	114	83	145	2,2	X
40	1.1/2"	38,1	71	142	88	205	3,3	X
50	2"							X