

Szalai és Társa Kft.
www.szalaikft.hu

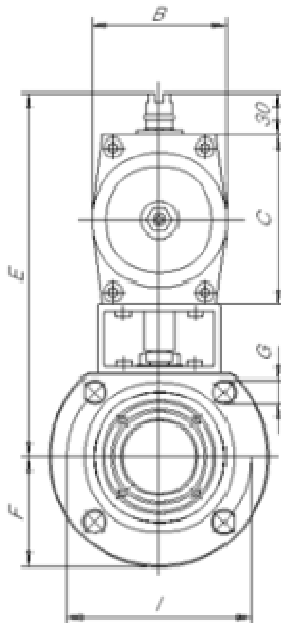
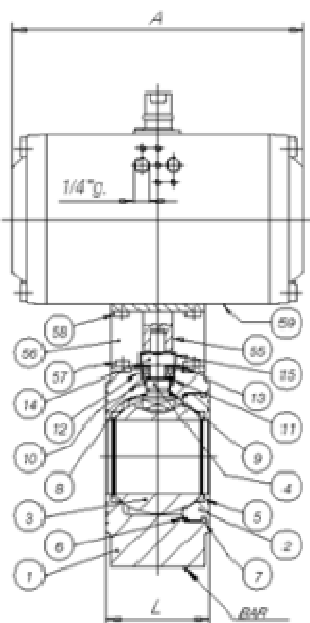
WAFER GÖMBCSAP
MŰKÖDTETŐVEL
VM1FW-S



DN 15 - 100

PN 40/16

KATALÓGUS



ANYAGTÁBLÁZAT:

1	HÁZ	1.4408
2	GOLYÓ	SS 316
3	ÜLÉK	PTFE
4	TÖMÍTÉS	PTFE / NBR

FŐ JELLEMZŐK:

Kivitel : 1 részes, karima közé építhető
 PN : 40/16 (DN50-ig PN40)
 Működtető : kétszeres pneu. DA
 egyszeres pneu. SR
 Opció : végálláskapcsolók
 szelepek

DN	A	B	C	E	F	G	I	L	PN
15	110	53	68	167	45	M12	65	35	40
20	110	53	68	170	50	M12	75	85	40
25	127	59	74	202	55	M12	85	43	40
32	133	70	88	222	65	M16	100	50	40
40	132	83	100	238	70	M16	110	60	16
50	182	91	108	253	75	M16	125	70	16
65	203	100	117	294	87,5	M16	145	95	16
80	222	120	140	327	95	M16	160	118	16
100	300	137	160	378	110	M16	180	140	16