

Szalai és Társa Kft  
www.szalaikft.hu

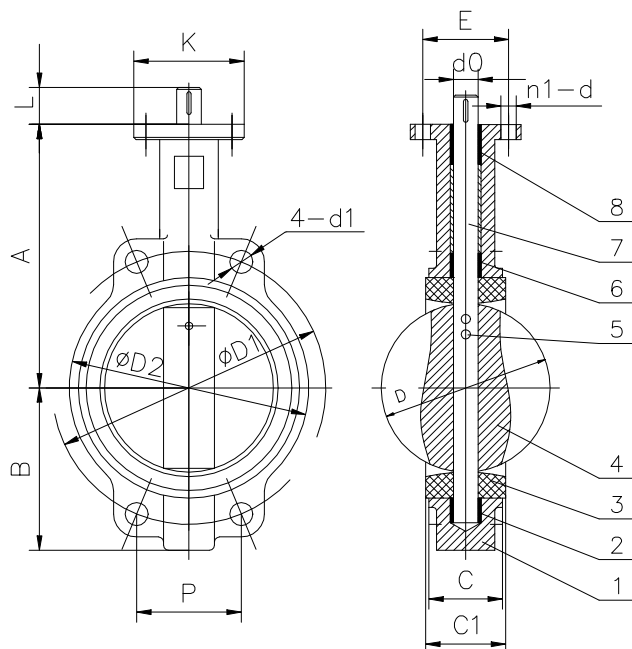
WAFER PILLANGÓSZELEP  
P1W16-S-EPDM-K



DN 50 - 300

PN 16

KATALÓGUS



ANYAGTÁBLÁZAT:

	Megnevezés	Anyag
1	Ház	AISI 316
2	Tömítés	PTFE
3	Ülékgyűrű	EPDM
4	Záróelem	horganyzott acél
5	Csapszeg	SS316
6	Tömítés	PTFE
7	Tengely	SS416
8	Tömítés	PTFE

FŐ JELLEMZŐK:

Kivitel : centrikus  
PN : 16  
T max. °C : 120°C  
Csatlakozás : wafer (karimák közé)  
Beépítési hossz : DIN 3202 K1

Méret		A	B	C	D	C1	P	do	d1	K	D1	D2	n1-d	E	L
DN	inch														
50	2"	161	80	45	Ø9,25	46,1	51,39	Ø6,21	Ø91	Ø77	Ø521	Ø811	4-Ø7	Ø05	32
65	2.1/2"	175	89	46	Ø5,46	49,1	55,62	Ø6,21	Ø91	Ø77	Ø541	Ø731	4-Ø7	Ø05	32
80	3"	181	95	46	Ø8,87	49,1	61,23	Ø6,21	Ø91	Ø77	Ø061	Ø341	4-Ø7	Ø05	32
100	4"	200	114	52	Ø401	55,3	69,89	Ø77,51	Ø91	Ø29	Ø081	Ø651	4-Ø10	Ø07	32
125	5"	213	127	56	,	59	80,36	Ø29,81	Ø91	Ø29	Ø012	Ø091	4-Ø10	Ø07	32
150	6"	226	139	56	,	59,1	91,84	Ø29,81	Ø32	Ø29	Ø042	Ø212	4-Ø10	Ø07	32
200	8"	260	175	60	,	64,1	76,35	Ø1,22	Ø32	Ø521	Ø592	Ø862	4-Ø12	Ø201	45
250	10"	292	203	68	,	71,8	91,88	Ø54,82	Ø82	Ø521	Ø553	Ø523	4-Ø12	Ø201	45
300	12"	337	242	78	,	82	106,1	Ø6,13	Ø82	Ø041	Ø014	Ø304	4-Ø12	Ø201	45