

Szalai és Társa Kft
www.szalaikft.hu

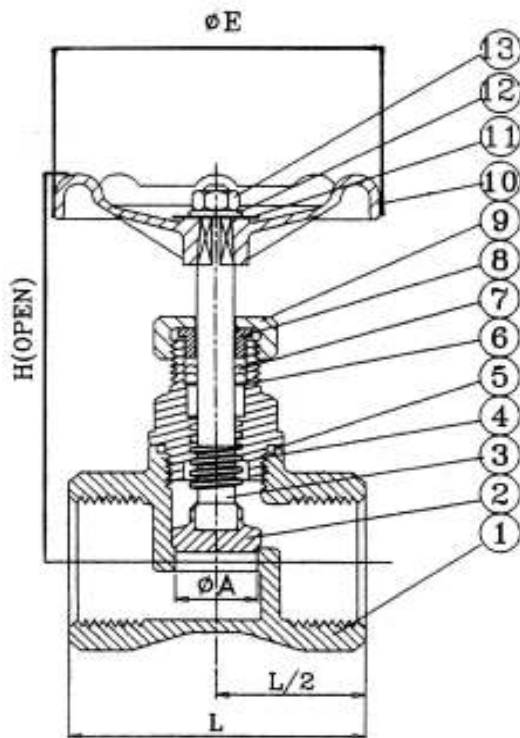
**SAVÁLLÓ, MENETES
ELZÁRÓSZELEP PN14
S14M-304**



DN 8 - 50

PN 14

KATALÓGUS



ANYAGTÁBLÁZAT:

	Megnevezés	Anyag
1.	Ház	AISI 304
2.	Tányér	SS 316
3.	Szelepszár	SS 316
4.	Felső rész	AISI 304
5.	Tömítés	PTFE
6.	Alátét	SS 304
7.	Tömítés	PTFE
8.	Tömszelence	SS 304
9.	Tömszel. csavar	SS 316
10.	Kézikerék	SS 304
12.	Alátét	SS 304
11.	Adattányér	alumínium
13.	Csavaranya	SS 304

FŐ JELLEMZŐK:

Kivitel : menetes
PN : 14
T max. °C : 180°C
Csatlakozás : BSP menet

DN	inch	A	H (nyitott)	L	L/2	W	kg/db	316
		mm	mm	mm	mm	mm		BSP
8	1/4"	12	77	52	26	70	0,3	X
10	3/8"	12	77	52	26	70	0,3	X
15	1/2"	12	79	52	26	70	0,3	X
20	3/4"	15	91	60	30	70	0,4	X
25	1"	20	105	72	36	80	0,6	X
32	1 1/4"	25	127	80	40	80	0,9	X
40	1 1/2"	32	142	90	45	90	1,2	X
50	2"	40	158	102	51	100	1,7	X