

Szalai és Társa Kft.

**MT10B-316L
MEMBRÁN
TARTÁLYLEÜRÍTŐ SZELEP**



PN6

DN025-050

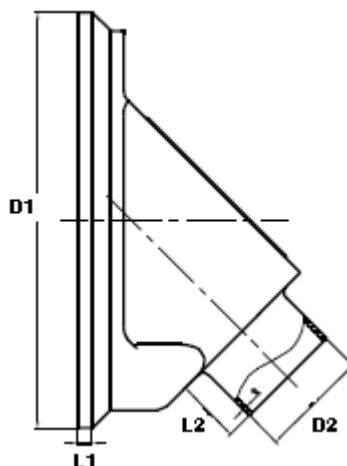
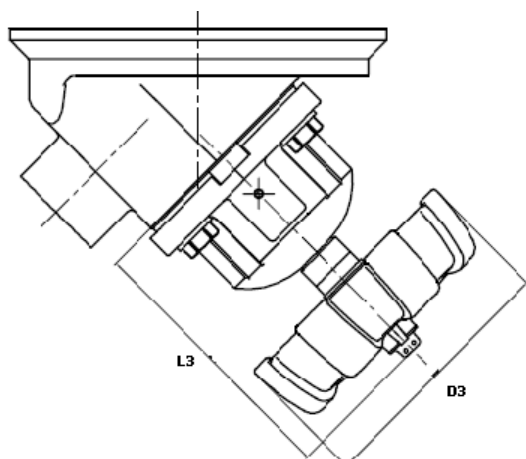
Főbb jellemzők

holttérmentes tartályleeresztő szelep
üzemi nyomás : 6 bar
üzemi hőmérséklet : 150°C
működtetés : kézi (pneumatikus)
csatlakozás . hegtoldal
felületi finomság : Ra 0,8μ
membrán anyaga : PTFE/EPDM



Alkatrészek anyaga

Nr.	Megnevezés	Anyag
1	ház	316L
2	membrán	PTFE/EPDM
3	fedél	316L
4	kézikerék	műanyag



Fő méretek

DN	D1	D2	D3	L1	L2	L3	t
25	120	25,4	90	6	25	108	1,5
32	160	31,8	114	6,4	25	111	1,5
40	160	38,1	114	6,4	25	111	1,5
50	200	50,8	140	6	30	141	1,5