

Szalai és Társa Kft.

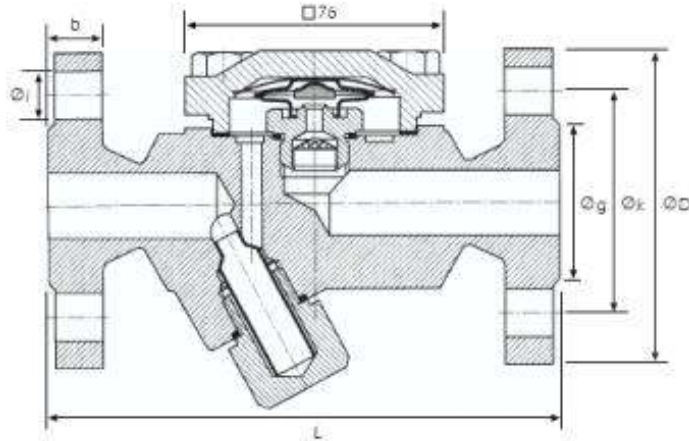
TERMÍKUS KONDENZLEVÁLASZTÓ
TKK2Y



PN40

DN 15-25

KATALÓGUS



ANYAGTÁBLÁZAT:

	Megnevezés	Anyag
1	Fúvóka	X6CrNiMoTi171
2	Ház	C22.8
3	Fedél	C22.8
4	Karima	C22.8
5	Szűrőcsavar	ABS1
6	Szűrő	X6CrNiMoTi171
7	Tömítés I	Grafit
8	Tömítés II	X6CrNiMoTi171
9	Rugó	Rugóacél
10	Csavar M10x25	MCrMo8.8
11	Embléma	X6CrNiMoTi171
12	Membrán	Hastelloy

FŐ JELLEMZŐK:

karimák csatlakozó méret : DIN2635
 PN : 40
 Pmax : 22
 Csatlakozás : DIN 2526 karima

DN	PN16		súly/kg
	L	ØD	
15	150	95	3,4
20	150	105	4,1
25	160	115	4,5