

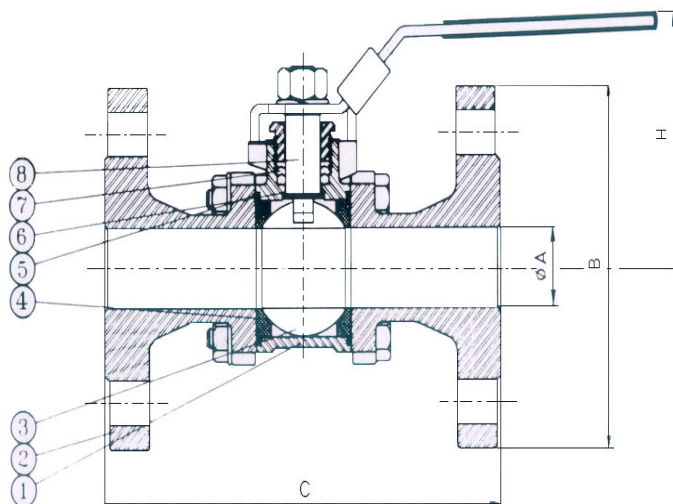
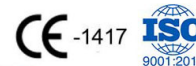
Szalai és Társa Kft.

3-RÉSZES, KARIMÁS GÖMBCSAP V3-40F1-RST/CK

KATALÓGUSLAP



CE-PED 97/23 EK
AD2000 Mbl W.



ANYAGTÁBLÁZAT

	ALKATRÉSZ	ANYAGA
		szénacél (-C)
1	HÁZ	RST / A38
2	KARIMÁK	RST / A38
3	GOLYÓ	1.4408
4	ÜLÉK	PTFE+15% G/F
5	TESTTÖMÍTÉS	PTFE
6	TÖMÍTÉS	PTFE
7	SZELEPSZÁR TÖMÍTÉS	PTFE
8	SZELEPSZÁR	SS304

FŐ JELLEMZŐK:

Kivétel : 3 részes, karimás gömbcsap
PN : 16/40
T max. °C : -20 +180°C
Átfolyás : teljes
Csatlakozás : DIN 2526 karima
Beépítési hossz : DIN 3202 F1

DN	A	B	C	H
15	15	95	130	57
20	20	105	150	64
25	25,4	115	160	71
32	32	140	180	78
40	40	150	200	86
50	50,8	165	230	95
65	65	185	290	130
80	80	200	310	140
100	100	235	350	173

fax: (1) 260 2607
tel: (1) 433 3914

raktár: 2360 Gyál, Bánki Donát utca 28.
iroda: 1106 Budapest, Maglódi út 16.

e-mail: szalaikft@szalaikft.hu
web: www.szalaikft.hu