

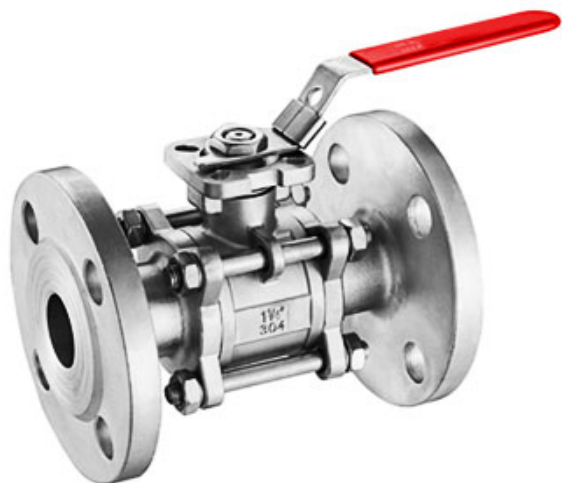
Szalai és Társa Kft.

3-RÉSZES, KARIMÁS, AUTOMATIZÁLHATÓ GÖMBCSAP VDM3-40/16F1-GSC/316

KATALÓGUSLAP

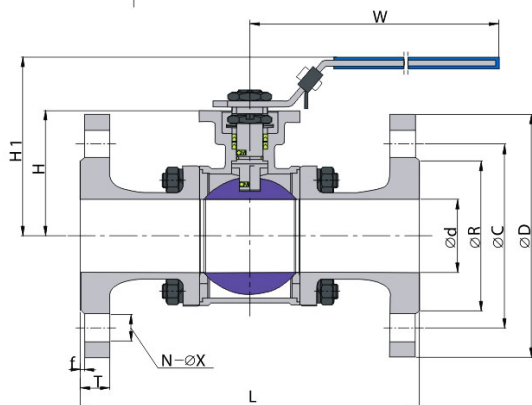
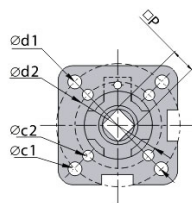


CE-PED 97/23 EK
AD2000 Mbl W.



FŐ JELLEMZŐK:

Kivitel : 3 részes, szerelt
PN : 40/16 (DN50-ig PN40)
T max. °C : -20°C +180°C
Átfolyás : teljes
Csatlakozás : DIN 2526 karima
Beépítési hossz : DIN 3202 F1
Működtetés : kézi
Egyéb : ISO 5211 felülettel
szerelve



ANYAGTÁBLÁZAT:

ALKATRÉSZ	ANYAG
HÁZ	GS-C25 / 316
KARIMÁK	GS-C25 / 316
GOLYÓ	1.4408
ÜLÉK	PTFE+15% G/F
TESTTÖMÍTÉS	PTFE
TÖMÍTÉS	PTFE
SZELEPSZÁR TÖMÍTÉS	PTFE
SZELEPSZÁR	SS304

DN	PN	L	d	C	D	N	X
15	40	130	15	65	95	4	14
20	40	150	20	75	105	4	14
25	40	160	25	85	115	4	14
32	40	180	32	100	140	4	18
40	40	200	40	110	150	4	18
50	40	230	50	125	165	4	18
65	16	290	65	145	185	4	18
80	16	310	80	160	200	8	18
100	16	350	100	180	220	8	18

fax: (1) 260 2607
tel: (1) 433 3914

iroda: 1106 Budapest, Maglódi út 16.
raktár: 2360 Gyál, Bánki Donát utca 28.

e-mail: szalaikft@szalaikft.hu
web: www.szalaikft.hu