

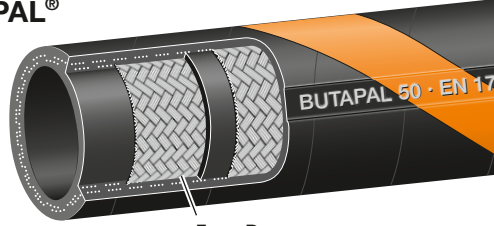
GE- WICHT <i>Weight Approx.</i>	SCHLAUCH- GRÖSSE <i>Hose Size</i>			Betriebsdruck <i>Work. Pressure</i>	Prüfdruck <i>Test Pressure</i>	Unterdruck <i>max. Vacuum</i>	Biegeradius <i>Bend. Radius</i>	Rollenlänge <i>Coil Length</i>	BESTELL- NUMMER <i>Part Number</i>
	≈kg/m	IDin.	IDmm						ODmm
0,3	3/8"	10	20	25	40	0,8	70	40	BUTAPAL 10 *)
0,4	1/2"	13	23						BUTAPAL 13
0,6	3/4"	19	31						BUTAPAL 19
0,8	1"	25	38						BUTAPAL 25
1,0	1 1/4"	32	45						BUTAPAL 32
1,2	1 1/2"	38	52						BUTAPAL 38
2,0	2"	50	66						BUTAPAL 50
3,4	3"	75	93						(BUTAPAL 75)
4,3	4"	100	118						(BUTAPAL 100)



Flüssiggasschlauch **BUTAPAL** nach EN 1762. Für Propan, Butan und deren Gemische nach EN 589. Aufgrund der sehr diffusionsarmen Innenschicht auch für viele gasförmige Medien geeignet, z. B. Erdgas.
Nicht geeignet für Ammoniak.
Stabiler und langlebiger Schlauchaufbau mit dehnungsarmen Textilgeflechtseinlagen. Berstdruck > 100 bar. Temperaturbereich -40°C bis +70°C (LT-Sonderausführung bis -50°C kältebruchfest). DVGW-geprüft, Nr. DG-4621 AU 0049.

Innen : NBR, schwarz, glatt, nahtlos, elektrisch leitfähig, diffusionsarm
Festigkeitsträger : Textilgeflechte mit jeweils zwei gekreuzten Kupferlitzen
Außen : Chloroprene (CR), schwarz, elektrisch leitfähig, schwer entflammbar, hoch abriebfest, ozon-, UV- und alterungsbeständig

Type BUTAPAL®



Einsatzbereich: Hoch flexibler Trommelschlauch für die Versorgung von Haushalten und Industriebetrieben, als Zapfstellenschlauch für die Autogas-Betankung von KFZ- und Flurförderfahrzeugen sowie zur Befüllung und Entleerung von Kesselwagen, Tankwagen und Schiffen. Für spezielle Saug-/Druck-Anwendungsfälle kann auf Anfrage die Type **BUTAPAL mW** mit Edelstahlwendel hergestellt werden.

*) **Zur Beachtung:** Kennzeichnung BUTAPAL 10 mit orangem Längsstreifen

Kennzeichnung: Orange Spirale und abriebfeste, fortlaufende Prägestempelung:

ELAFLEX BUTAPAL 50 · EN 1762:2003 · D · Ω · FLÜSSIGGAS · L.P.GAS · TEMPERATUR -40°C +70°C · DVGW - DG-4621 AU 0049 · M · 25 BAR / 350PSI · Ⓢ · MADE IN GERMANY · 3Q-19

Application: Highly flexible reel hose for supplies to domestic and industrial storage tanks, as pump hose for vehicle refuelling, for bulk loading and unloading from rail tankers, road tankers and ships. For special suction/pressure operation needs the type **BUTAPAL mW** with stainless steel helix is available on request.

*) **Please Note:** BUTAPAL 10 marked with longitudinal orange stripe

Marking: Orange coloured spiral and abrasion resistant continuous embossing

BUTAPAL Liquefied Petroleum Gas hose to EN 1762. For propane, butane and their mixtures to EN 589. As the hose lining is resistant to diffusion the hose is also suitable for natural gas.

Not suitable for ammonia.

Rugged and long-lasting construction with low tensile braids. Permitted working pressure 25 bar, burst pressure > 100 bar. Temperature range -40°C up to +70°C (Special LT type down to -50°C). Approved by DVGW, approval No. DG-4621 AU 0049.

Lining : Nitrile rubber (NBR), black, smooth, seamless, electrically conductive, diffusion resistant

Reinforcements : Textile braids with two crossed tinned copper strands

Cover : Chloroprene (CR), black, electrically conductive, flame and abrasion resistant, ozone-, UV- and ageing-resistant

Leitfähigkeit: Ω-Type nach EN 1762. Elektrischer Widerstand < 10⁶ OHM zwischen den Armaturen, < 10⁹ OHM von innen nach außen durch die Schlauchwand. Geeignet für den Einsatz in EX-Zonen 0, 1 und 2. Metallische Einlagen müssen nicht mit den Armaturen verbunden werden, dies bedeutet einfache Armaturenmontage. Auf ausdrücklichen Wunsch können die eingearbeiteten Kupferlitzen mit den Armaturen verbunden werden; auf diese Weise wird ein elektrischer Widerstand < 10² OHM erzielt ('M'-Type nach EN 1762)

Einbindung und Prüfung: Für Flüssiggasschläuche dürfen nur Sicherheitsarmaturen nach EN 14422 oder EN 14424 mit fester Einbindung verwendet werden, siehe Beispiele. Die fachmännisch montierte, komplette Schlauchleitung ist entsprechend EN 1762 einer Druck- und Leitfähigkeitsprüfung zu unterziehen.

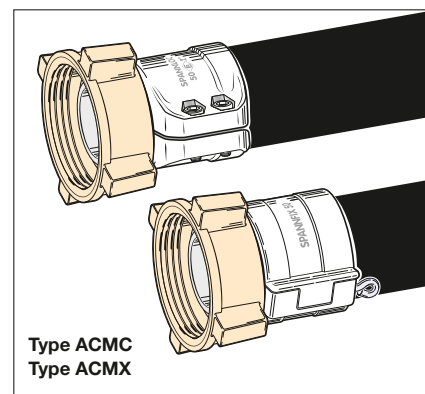
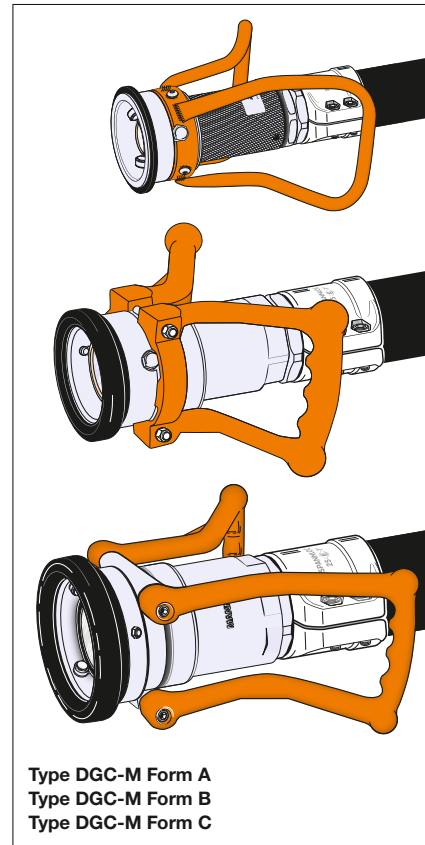
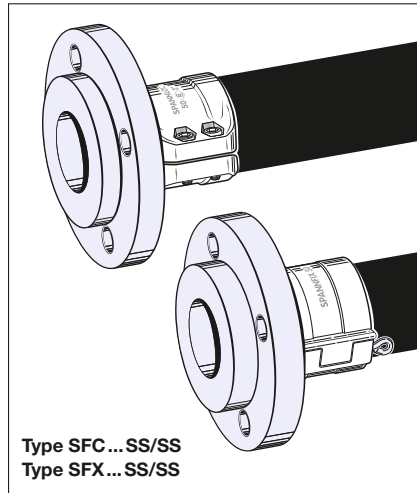
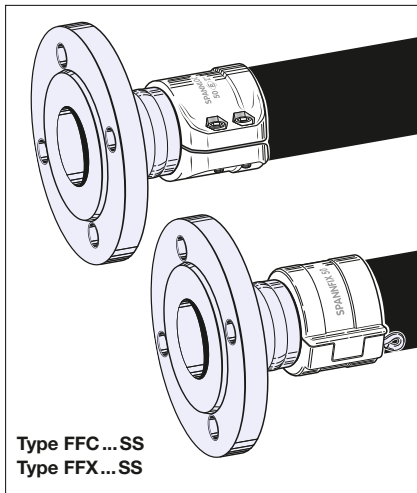
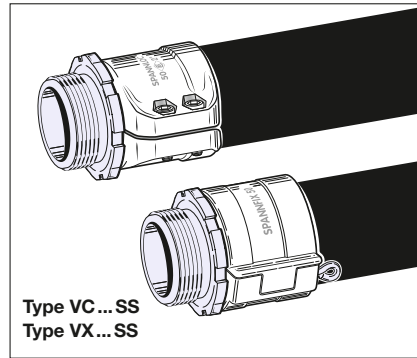
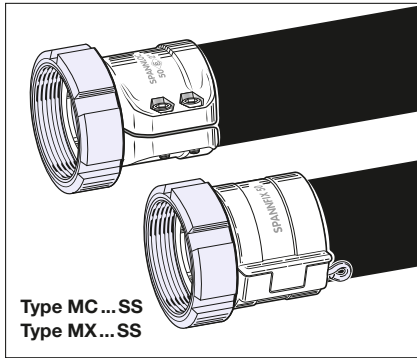
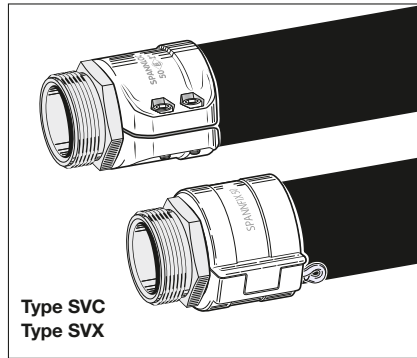
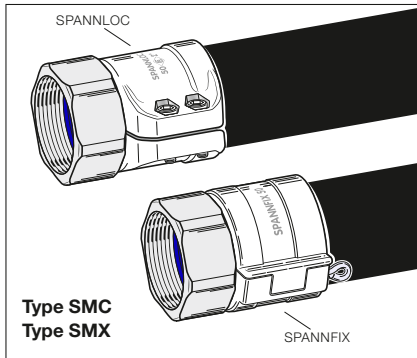


Electrical conductivity: 'OHM'-Type according to EN 1762. Electrical resistance R < 10⁶ OHM, measured in between hose end fittings, < 10⁹ OHM from lining to cover, through the hose wall. Suitable for use in EX-Zones 0, 1 and 2. For the hose assembling, the copper strands do not have to be connected to the fittings. At customer's request the copper strands incorporated in the hose can be connected to the hose fittings with resulting electrical resistance R < 10² OHM ('M'-type according to EN 1762).

Assembling and testing: For liquid petroleum gas hoses only suitable safety fittings according to EN 14422 or EN 14424 must be used which can be mounted tightly, see examples below. According to EN 1762, hose assembling must include a mandatory pressure and conductivity test.

TECHNISCHE ÄNDERUNGEN VORBEHALTEN · NACHDRUCK UND KOPIEN NUR MIT UNSEREM EINVERSTÄNDNIS · Specifications subject to change without notice · Copyright ELAFLEX

Schlaucharmaturen · Hose Fittings



Schlaucharmaturen mit Spannloc- oder Spannfix-Einbindung:
siehe ELAFLEX-Katalog, Gruppen 2 und 3.

Hose couplings with Spannloc or Spannfix clamps:
see ELAFLEX catalogue, sections 2 and 3.