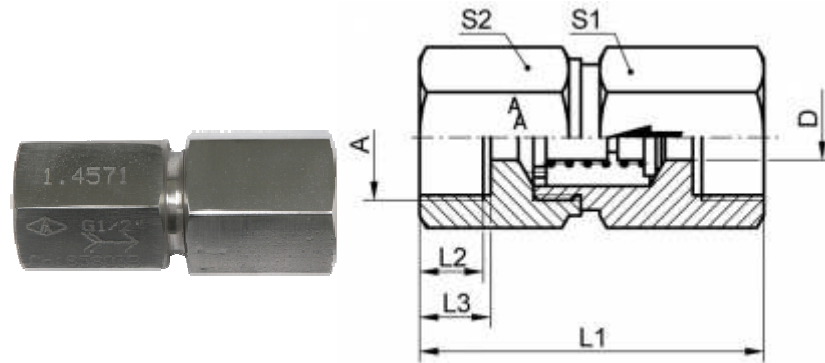


FIG.410

R2M400-1.4571



Hochdruck-Rückschlagventil, beiderseits Innengewinde, Öffnungsdruck Standard: 0,5 bar
 - 1,0 bar, Material: 1.4571

Figur	A	PN / bar	°C	D / mm	L1 / mm	L2 / mm	L3 / mm	S1 / mm	S2 / mm	Art.Nr.
410	G 1/8"	400	200	4	47	8	10	17	19	10410013
410	G 1/4"	400	200	6	50	12	14	19	19	10410023
410	G 3/8"	400	200	7	65	12	14	22	24	10410033
410	G 1/2"	400	200	12	74	17	19	30	32	10410043
410	G 3/4"	400	200	16	84	19	22	36	41	10410063
410	G 1"	250	200	20	95	19	22	46	50	10410083
410	G 1 1/4"	250	200	25	117	20	24	55	60	10410103
410	G 1 1/2"	250	200	32	120	22	26	65	70	10410123
410	2"	160	200	32	130	26	30	70	80	10410163