
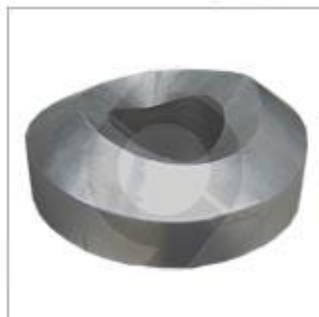
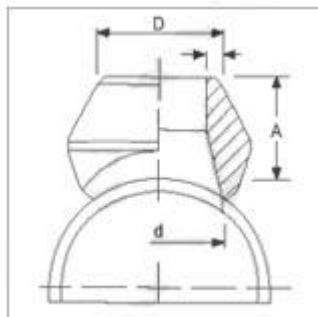


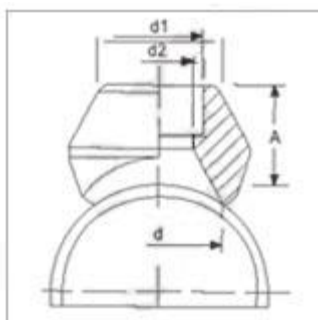
SZALAI ÉS TÁRSA KFT	NAGNYOMÁSÚ FITTING OLET	
ANSI B16.11	HEGTOLDAT-HEGTOK-BSP MENET	3000 LBS/510 BAR



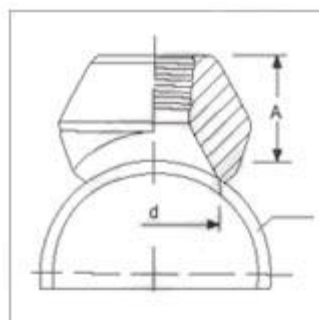
OLET



WELDOLET



SOCKET OLET



THREADED OLET

Fő vezeték (Run pipe)		Elágazó vezeték (Outlet Size)		A			d		
INCH	DN	INCH	DN	STD	XS	XXS	STD	XS	XXS
3/4"	20	1/8"	6	15,9			15,9		
3/4"	20	1/4"	8	15,9			15,9		
1"	25	3/8"	10	19,1			19,1		
1 1/4"	32	1/2"	15	19,1	19,1	28,6	23,8	23,8	14,3
1 1/2"	40	3/4"	20	22,2	22,2	31,8	30,2	30,2	19,3
2"	50	1"	25	27,0	27,0	38,1	36,5	36,5	25,4
2 1/2"	65	1 1/4"	32	31,8	31,8	44,5	44,5	44,5	33,3
2 1/2"	65	1 1/2"	40	33,3	33,3	50,8	50,8	50,8	38,1
3"	80	2"	50	38,1	38,1	58,6	65,1	65,1	42,9
4"	100	2 1/2"	65	41,3	41,3	61,9	76,2	76,2	54,0
5"	125	3"	80	44,5	44,5	73,0	93,7	93,7	77,0
6"	150	4"	100	50,8	50,8	84,1	120,7	120,7	98,4