



GACHOT s.a. Robinetterie

BP 14 - 26 bis AVENUE DE PARIS
95230 SOISY (FRANCE)
TELEPHONE : (33) 1.39.89.90.11
TELEX : 606754 F
TELECOPIEUR : (33) 1.39.89.02.76

V16

Mécano

**CLAPET DE
NON RETOUR INOX**
DN 8 à 150 mm

SYSTEME V 16 GACHOT

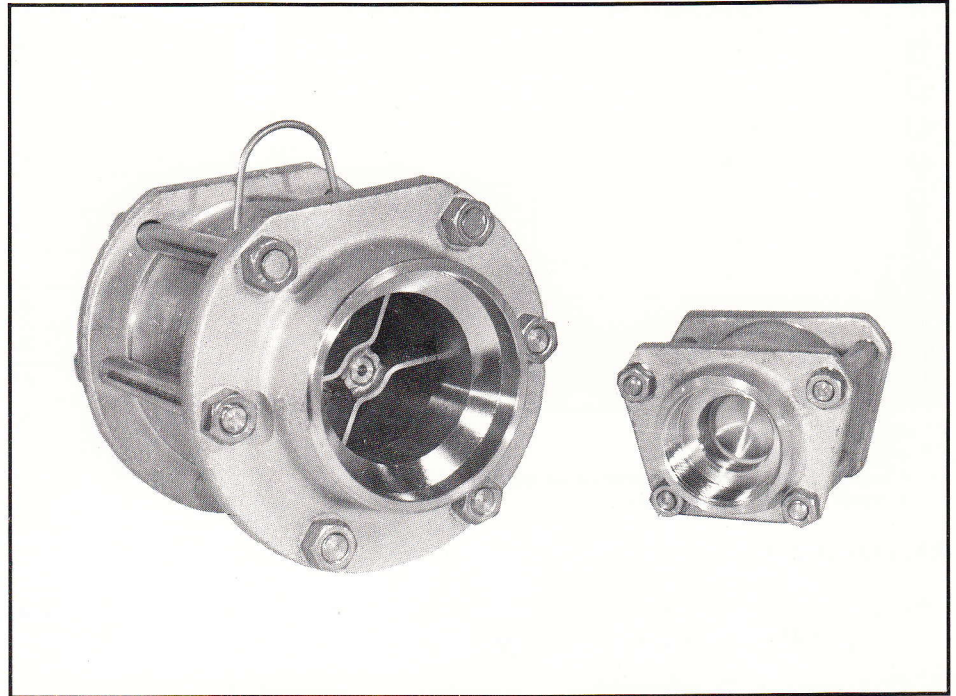
Le système V 16 GACHOT permet de mettre entre des flasques, identiques à ceux utilisés pour le montage du robinet à tournant sphérique V 16 (cage V 16) des éléments de tuyauterie comme :

- LE CLAPET T 14.32 - T 14.33
- LE FILTRE T 14.34 - T 14.35
- LE REGARD T 14.36 - T 14.37

CLAPET DE NON RETOUR

Le clapet de non retour du système V 16 est un clapet à piston

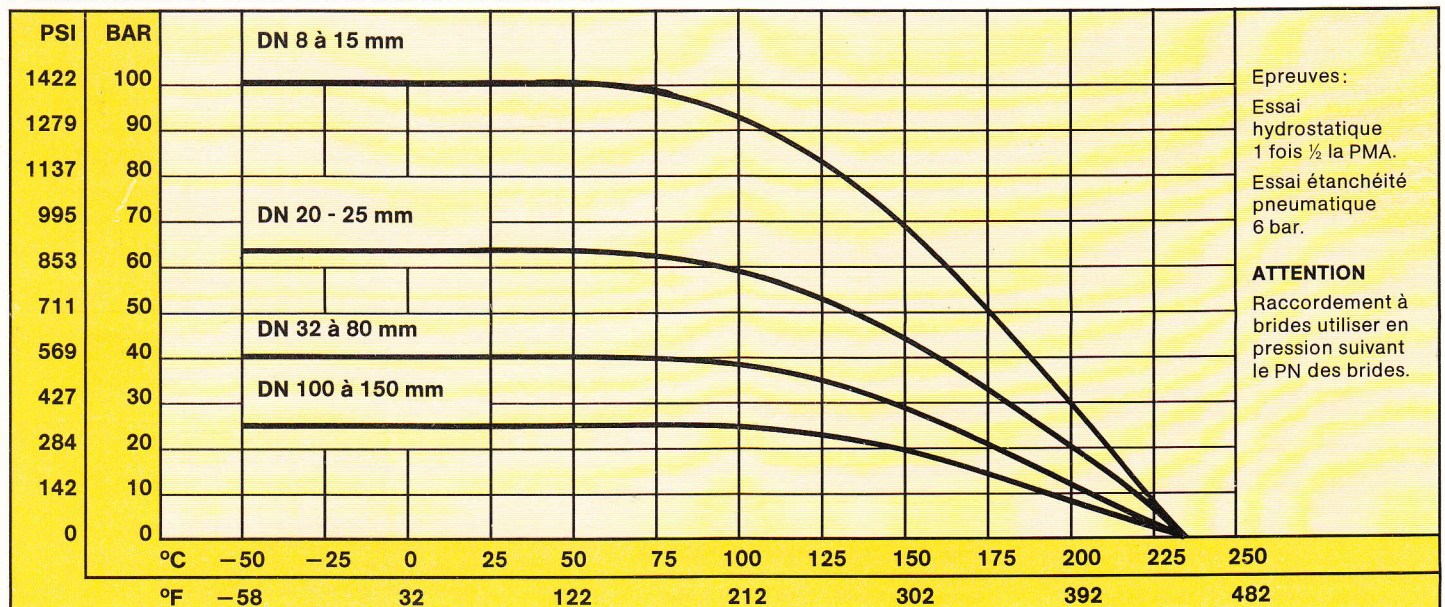
- Il travaille en toutes positions
- Etanchéité aval/amont par garniture PTFE sur siège inox
- Toutes pièces en inox
- La longueur de guidage du piston limite tout déplacement radial
- Ouvre et libère tout le passage à faible pression
- La section de passage dans le corps, supérieure à celle de la tuyauterie, améliore le Cv.



COEFFICIENTS DE DEBIT

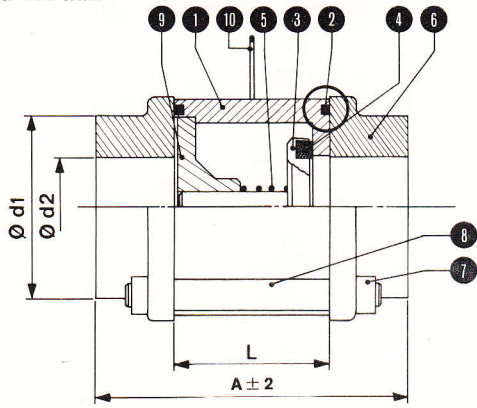
DN	8/12	15	20	25	32	40	50	65	80	100	125	150
Cv	1,2	1,95	5,04	8	9	13,6	20,5	47	112	136	209	280
Kv	1	1,7	4,3	6,9	7,8	11,7	17,7	40,5	96	117	180	241

PRESSIIONS ET TEMPERATURES DE SERVICE

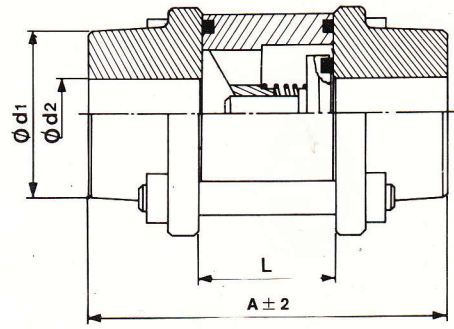
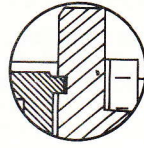


DN 25 à 150 mm

DN 8 à 20 mm



Corps encastré
DN 150



R	N	DESIGNATION	MATIERE
1	1	Corps	Z 2 CND 17.12
2	2	Joint de corps	PTFE
3	1	Clapet	Z 2 CND 17.12
4	1	Garniture de clapet	PTFE
5	1	Ressort	Z 15 CN 18.08
6	2	Flasque	Z 2 CND 17.12
7	8-12	Ecrou de tirant ⁽¹⁾	Z 6 CN 18.09
8	4-6	Tirant ⁽²⁾	Z 10 CNF 18.09
9	1	Guide de clapet	Z 2 CND 17.12
10	1	Poignée DN ≥ 65	Z 2 CND 17.12

(1) 12 pour DN ≥ 80 mm

(2) 6 pour DN ≥ 80 mm

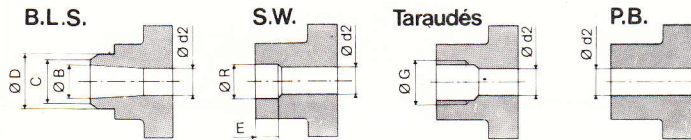
— 4 tirants épaulés et 2 tirants lisses pour DN 80 à 100 mm

— 6 tirants lisses pour DN 150 mm

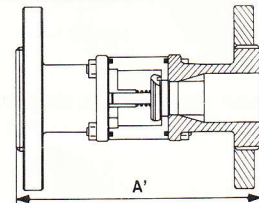
DIMENSIONS ET MASSES Clapets BLS - SW - Taraudés - PB

DN	d2	d1	A	L	Masse en kg
8/12	8	26,5	65	22	0,48
15	8	26,5	65	22	0,48
20	14	32,5	70	25	0,63
25	18	38	85	31	1,3
32	25	48	100	41	1,84
40	30	56	110	48	2,53
50	40	69	125	60	4,1
65	50	85	150	75	6,9
80	65	105	180	100	13
100	80	116	210	107,5	17
125/150	100	171	240	134	30

RACCORDEMENTS



RACCORDEMENT À BRIDES



EXECUTION STANDARD DES RACCORDEMENTS - ENCOMBREMENT DES BRIDES

Code	Bout lisse à souder			Socket-welding		Taraudés		Perçage boule	Brides PN 16 ⁽²⁾	
	C 531 DN 076 ⁽¹⁾			C 531 DN 068 ⁽¹⁾		GAZ C 532 DN 000	NPT C 532 DN 110	C 531 DN 000	PC ⁽³⁾ C 537 DN 092	PI ⁽⁴⁾ C 537 DN 100
DN	B	C	D	E	R	G	G	d2	A'	A'
8	8	10	13,5	9,5	13,7	1/4"	1/4"	8	—	—
12	11	13,5	17,2	9,5	17,5	3/8"	3/8"	8	—	—
15	16	17	21,3	9,5	21,6	1/2"	1/2"	8	130	130
20	21,6	23	26,9	11	27,2	3/4"	3/4"	14	150	150
25	27,2	29	33,7	12,5	34	1"	1"	18	160	160
32	35,9	38	42,4	14,5	42,8	1" 1/4	1" 1/4	25	180	180
40	41,8	43,5	48,3	16	48,8	1" 1/2	1" 1/2	30	200	200
50	53	55	60,3	17,5	60,8	2"	2"	40	230	230
65	68,8	70,5	76,1	19	76,6	2" 1/2	2" 1/2	50	290	290
80	82,5	84,5	88,9	20,5	89,5	—	—	65	310	310
100	105,3	107,5	114,3	SUR DEMANDE		—	—	80	350	350
125	131,7	134	139,7	SUR DEMANDE		—	—	100	400	—
150	159,3	161,5	168,3	SUR DEMANDE		—	—	100	480	—

(1) Autres BLS ou SW sur demande

(2) Autres PN sur demande

(3) Passage conventionnel

(4) Passage intégral

Les dimensions et masses sont données à titre indicatif.

AGENCES GACHOT Société anonyme au capital de 62.400.000 F

REGION PARISIENNE
26 bis, avenue de Paris
95230 SOISY-SOUS-MONTMORENCY
Tél. : (1) 39.89.90.11
Télécopieur : (1) 39.89.02.76

33000 BORDEAUX
97, rue du Jardin Public - Tél. : 56.81.35.36
Télex : 572350 F - Télécopieur : 56.51.66.02

59800 LILLE
199 - 201, rue Colbert "Centre Vauban"
Tél. : 20.57.20.21 - Télex : 136367 F

69009 LYON
25, rue Chinard - Tél. : 78.83.65.65
Télex : 900654 F - Télécopieur : 78.43.49.24

13005 MARSEILLE
Résidence l'Elysée - 7, rue Pascal Ruinat
Tél. : 91.42.39.93 + - Télécopieur : 91.42.44.94

57000 METZ
11, rue du Beaujolais - 57157 MARLY
Tél. : 87.63.35.40 - Télécopieur : 87.56.15.74

44200 NANTES
3, place de la République - Tél. : 40.47.42.25
Télex : 701367 F

76000 ROUEN
40-42, quai de Paris - Tél. : 35.88.44.16
Télex : 180996 F - Télécopieur : 35.71.14.76