

Szalai és Társa Kft.
www.szalaikft.hu

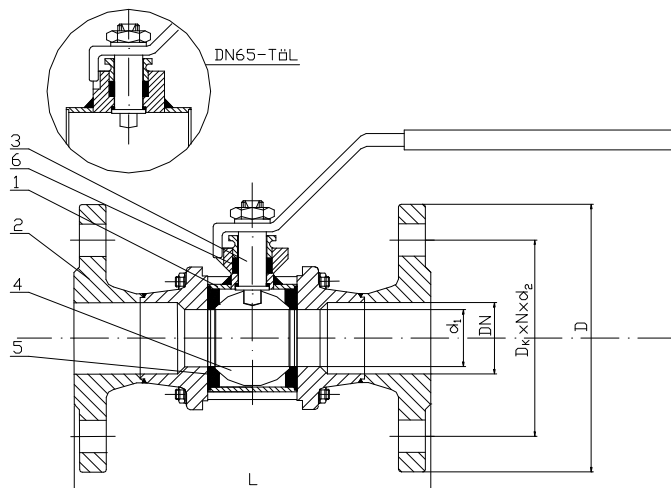
**SAVÁLLÓ GÖMBCSAP SZŰKÍTETT
3-RÉSZES KARIMÁS
VR3F1-S**



DN15-100

PN 40/16

KATALÓGUS



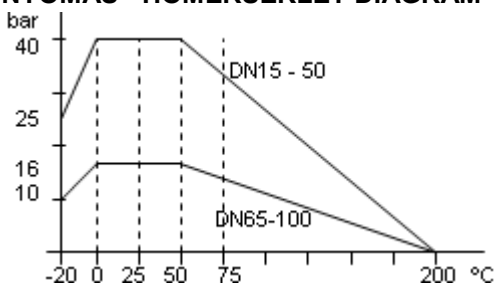
ANYAGTÁBLÁZAT

1	HÁZ	KO 36
2	KARIMÁK	KO 36
3	ORSÓ	KO 36
4	GOLYÓ	KO 33
5	ÜLÉK	PTFE + 15% üveg
6	TÖMSZELENCE	PTFE

FŐ JELLEMZŐK:

Kivitel : 3 részes, karimás gömbcsap
 PN : 16/40
 T max. °C : -20 +180°C
 Átfolyás : szűkített
 Csatlakozás : DIN 2526 karima
 Beépítési hossz : DIN 3202 F1

NYOMÁS - HŐMÉRSÉKLET DIAGRAM



DN	PN	L	d1	DK	D	N	d2
15	40	130	15	65	95	4	14
20	40	150	20	75	105	4	14
25	40	160	25,4	85	115	4	14
32	40	180	32	100	140	4	18
40	40	200	40	110	150	4	18
50	40	230	50,8	125	165	4	18
65	16	290	65	145	185	4	18
80	16	310	80	160	200	8	18
100	16	350	100	180	220	8	18