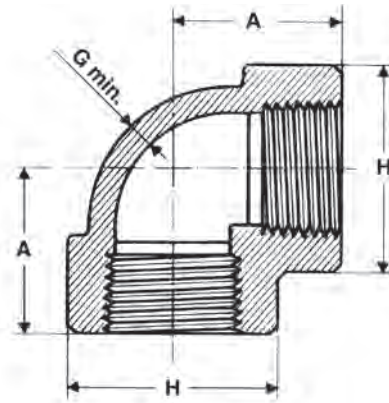


coude 90°

séries 3000-6000

Taroudage suivant
ANSI B 1.20.1 - 1983

Thread according to
ANSI B 1.20.1 - 1983



90° elbows

class 3000 lb-6000 lb

Dimensions suivant
ASME B 16.11-2005

Dimensions according to
ASME B 16.11-2005

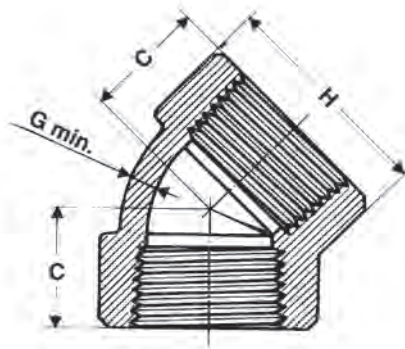
Diamètre nominal Nominal pipe size	3000						6000					
	A		H		G		A		H		G	
	mm	inches	mm	inches	mm	inches	mm	inches	mm	inches	mm	inches
1/4	25	0.97	25	1.00	3,30	0.130	28	1.12	33	1.31	6,60	0.260
3/8	28	1.12	33	1.31	3,51	0.138	33	1.31	38	1.50	6,98	0.275
1/2	33	1.31	38	1.50	4,09	0.161	38	1.50	46	1.81	8,15	0.321
3/4	38	1.50	46	1.81	4,32	0.170	44	1.75	56	2.19	8,53	0.336
1	44	1.75	56	2.19	4,98	0.196	51	2.00	62	2.44	9,93	0.391
1 1/4	51	2.00	62	2.44	5,28	0.208	60	2.38	75	2.97	10,59	0.417
1 1/2	60	2.38	75	2.97	5,50	0.219	64	2.50	84	3.31	11,07	0.436
2	64	2.50	84	3.31	7,14	0.281	83	3.25	102	4.00	12,09	0.476
2 1/2	83	3.25	102	4.00	7,65	0.301	95	3.75	121	4.75	15,29	0.602
3	95	3.75	121	4.75	8,84	0.348	106	4.19	146	5.75	16,64	0.655
4	114	4.50	152	6.00	11,18	0.440	114	4.50	152	6.00	18,67	0.735

coude 45°

séries 3000-6000

Taroudage suivant
ANSI B 1.20.1 - 1983

Thread according to
ANSI B 1.20.1 - 1983



45° elbows

class 3000 lb-6000 lb

Dimensions suivant
ASME B 16.11-2005

Dimensions according to
ASME B 16.11-2005

Diamètre nominal Nominal pipe size	3000						6000					
	C		H		G		C		H		G	
	mm	inches	mm	inches	mm	inches	mm	inches	mm	inches	mm	inches
1/4	19	0.75	25	1.00	3,30	0.130	22	0.88	33	1.31	6,60	0.260
3/8	22	0.88	33	1.31	3,51	0.138	25	1.00	38	1.50	6,98	0.275
1/2	25	1.00	38	1.50	4,09	0.161	28	1.12	46	1.81	8,15	0.321
3/4	28	1.12	46	1.81	4,32	0.170	33	1.31	56	2.19	8,53	0.336
1	33	1.31	56	2.19	4,98	0.196	35	1.38	62	2.44	9,93	0.391
1 1/4	35	1.38	62	2.44	5,28	0.208	43	1.69	75	2.97	10,59	0.417
1 1/2	43	1.69	75	2.97	5,50	0.219	44	1.72	84	3.31	11,07	0.436
2	44	1.72	84	3.31	7,14	0.281	52	2.06	102	4.00	12,09	0.476
2 1/2	52	2.06	102	4.00	7,65	0.301	64	2.50	121	4.75	15,29	0.602
3	64	2.50	121	4.75	8,84	0.348	79	3.12	146	5.75	16,64	0.655
4	79	3.12	152	6.00	11,18	0.440	79	3.12	152	6.00	18,67	0.735