

tés

séries 3000-6000

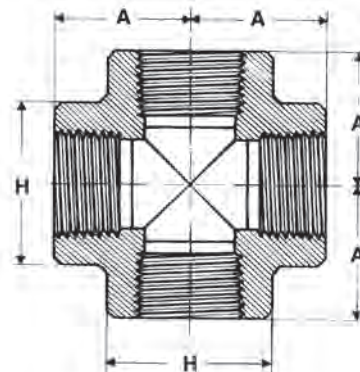
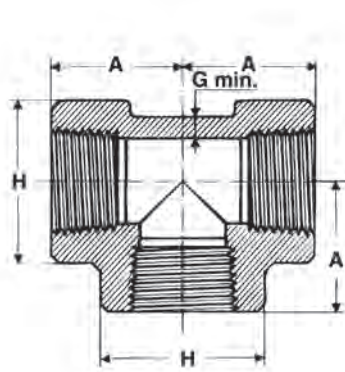
class 3000 lb-6000 lb

croix

tees

Taraudage suivant ANSI B 1.20.1 - 1983

Thread according to ANSI B 1.20.1 - 1983



crosses

Dimensions suivant ASME B 16.11-2005

Dimensions according to ASME B 16.11-2005

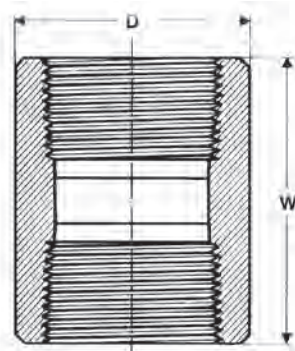
Diamètre nominal Nominal pipe size	3000						6000					
	A		H		G		A		H		G	
	mm	inches	mm	inches	mm	inches	mm	inches	mm	inches	mm	inches
1/4	25	0.97	25	1.00	3,30	0.130	29	1.12	33	1.31	6,60	0.260
3/8	29	1.12	33	1.31	3,51	0.138	33	1.31	38	1.50	6,98	0.275
1/2	33	1.31	38	1.50	4,09	0.161	38	1.50	46	1.81	8,15	0.321
3/4	38	1.50	46	1.81	4,32	0.170	44	1.75	56	2.19	8,53	0.336
1	44	1.75	56	2.19	4,98	0.196	51	2,00	62	2.44	9,93	0.391
1 1/4	51	2.00	62	2.44	5,28	0.208	60	2.38	75	2.97	10,59	0.417
1 1/2	60	2.38	75	2.97	5,50	0.219	64	2.50	84	3.31	11,07	0.436
2	64	2.50	84	3.31	7,14	0.281	83	3.25	102	4.00	12,09	0.476
2 1/2	83	3.25	102	4.00	7,65	0.301	95	3.75	121	4.75	15,29	0.602
3	95	3.75	121	4.75	8,84	0.348	106	4.19	146	5.75	16,64	0.655
4	114	4.50	152	6.00	11,18	0.440	114	4.50	152	6.00	18,67	0.735

manchons

couplings

Taraudage suivant ANSI B 1.20.1 - 1983

Thread according to ANSI B 1.20.1 - 1983



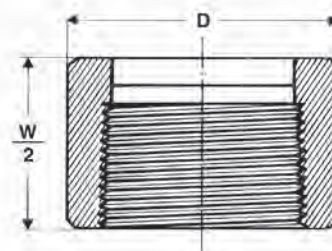
séries 3000-6000

demi-manchons

half-couplings

Dimensions suivant ASME B 16.11-2005

Dimensions according to ASME B 16.11-2005



class 3000 lb-6000 lb

Diamètre nominal Nominal pipe size	3000				6000			
	W		D		W		D	
	mm	inches	mm	inches	mm	inches	mm	inches
1/4	35	1.38	20	0.75	35	1.38	26	1.00
3/8	38	1.50	22	0.88	38	1.50	32	1.25
1/2	48	1.88	28	1.12	48	1.88	38	1.50
3/4	51	2.00	35	1.38	51	2.00	44	1.75
1	60	2.38	44	1.75	60	2.38	57	2.25
1 1/4	67	2.62	57	2.25	67	2.62	64	2.50
1 1/2	79	3.12	64	2.50	79	3.12	76	3.00
2	86	3.38	76	3.00	86	3.38	92	3.62
2 1/2	92	3.62	92	3.62	92	3.62	108	4.25
3	108	4.25	108	4.25	108	4.25	127	5.00
4	121	4.75	140	5.50	121	4.75	159	6.25