

**Caratteristiche generali**

- Valvola a passaggio pieno
- Stelo anti espulsione
- Dispositivo antistatico
- Flangia d'accoppiamento secondo DIN-ISO 5211
- Assemblaggio diretto

**Specifications**

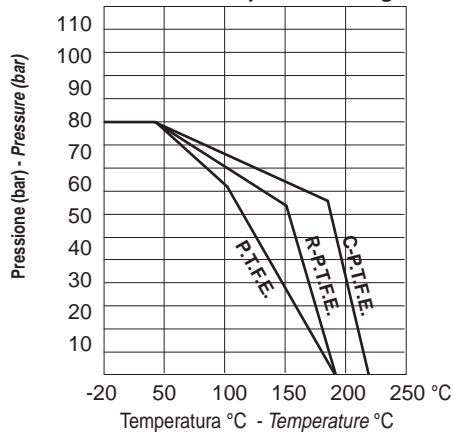
- Full bore ball valve
- Anti-blow out stem
- Anti-static device
- Top-flange according to DIN-ISO 5211
- Direct mounting

**Caratteristiche tecniche valvola a sfera - Technical features ball valve**

Fluido	Aria, Acqua, Fluidi aggressivi, ecc. - Air, Water, Chemical agents, etc.	Fluid
Pressione di lavoro	PN 64 max.	Working pressure
Campo di temperatura	-20°C +230°C	Range temperature
Estremità filettata*	GAS UNI 338 - ISO R/228 - DIN 259 - BSPP	Thread ends*
Angolo di rotazione	90°	Rotary angle
Direzione flusso	Nei due sensi - Both direction	Flow direction

\*Optional: filettatura - thread . . . . . NPT ASA B2.1

filettatura conica - taper thread . . . . . UNI 339 - ISO R / 7 - DIN 2999 - BSPT

**Diagramma Pressione - Temperatura  
Pressure - Temperature Diagram**

**Materiale sede - Seat material**

di serie - standard:

**R-P.T.F.E.:** P.T.F.E. caricato fibra di vetro (15%)  
Reinforced P.T.F.E. (15% fiber glass)

su richiesta - when required:

**P.T.F.E.:** Vergine - Virgin

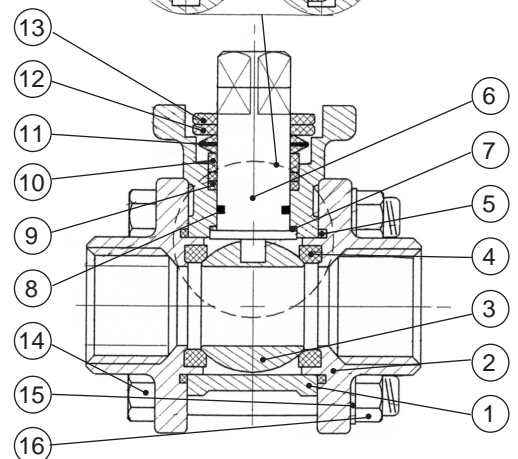
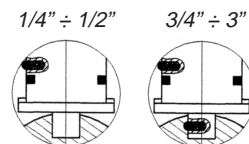
**C-P.T.F.E.:** P.T.F.E. caricato carbogرافite 50%  
Reinforced P.T.F.E. (50% carbographite)

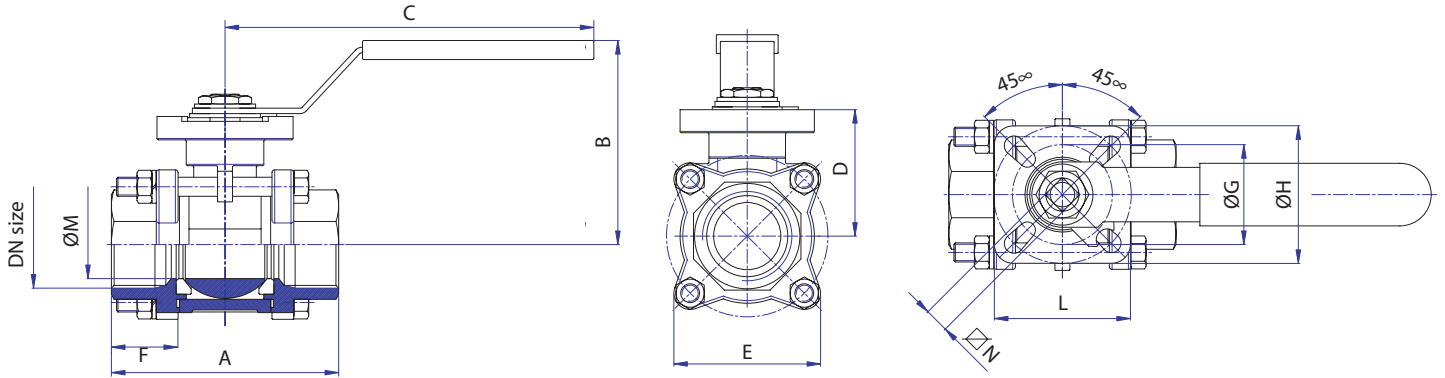

**Composizione materiali - Materials of construction**

Pos. / Item	Descrizione - Description	Materiale - Material	Quantità - Quantity
1	Corpo - Body	ASTM - A351-CF8M	1
2	Manicotto - End cap	ASTM - A351-CF8M	2
3	Sfera - Ball	ASTM - A351-CF8M	1
4	Anello sede - Seat ring	15% R - P.T.F.E.	2
5	Anello ten. corpo - Body seal	15% R - P.T.F.E.	2
6	Stelo - Stem	AISI 316 - 316 S.S.	1
7	Anello reggispinta - Thrust washer	15% R - P.T.F.E.	1
8	O-ring	VITON*	1
9	Pacco premistoppa - Gland packing	15% R - P.T.F.E.	2
10	Anello premistoppa - Gland ring	AISI 304 - 304 S.S.	1
11	Molle a tazza - Belleville spring	AISI 304 - 304 S.S.	2
12	Dado di serraggio - Stuffing nut	AISI 304 - 304 S.S.	1
13	Controdado - Lock nut	AISI 304 - 304 S.S.	1
14	Tirante - Bolt	AISI 304 - 304 S.S.	4
15	Rondella Elastica - Spring washer	AISI 304 - 304 S.S.	4
16	Dado - Exagon nut	AISI 304 - 304 S.S.	4

\* Du Pont Trade Mark

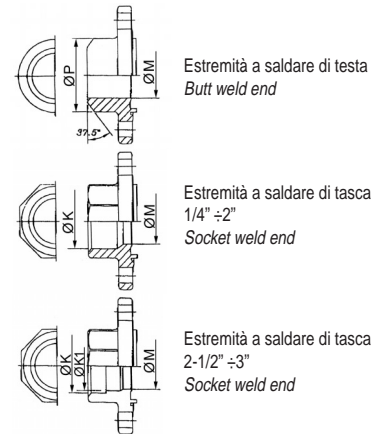
Dispositivo antistatico  
Antistatic device





**Dimensioni d'ingombro valvola a sfera con leva manuale**  
Overall dimensions ball valve with lever

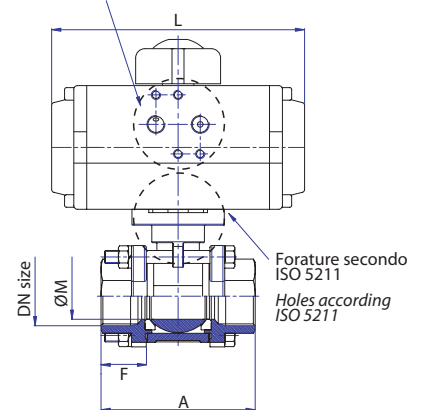
Diam/Size	A	B	C	D	E	F	ØG	ØH	L	ØM	∅N	ØP	ØK	ØK1	FATTORE CV	PESO	
mm	ins.														CV FACTOR	WEIGHT	
																Kg.	
8	1/4	58	60.5	112	36	38	19	F03 36	F04 42	41.7	11.6	9	18.1	14.1	-	6.6	0.40
10	3/8	58	60.5	112	36	38	19	F03 36	F04 42	41.7	12.8	9	18.1	17.6	-	7.9	0.40
15	1/2	62	62.5	112	38	41.4	20.1	F03 36	F04 42	41.7	15	9	21.7	21.7	-	11.2	0.43
20	3/4	77	69.2	138	41.7	52.4	23.5	F03 36	F04 42	50.4	20	9	27.2	27.2	-	21	0.81
25	1	83	71.9	138	44.4	57.4	25.5	F04 42	F05 50	50.4	25	9	34	33.9	-	35	1.01
32	1 1/4	94	85.1	205	54	70.8	27.3	F04 42	F05 50	66.5	32	11	42.7	42.6	-	57	1.77
40	1 1/2	107	92.7	205	59.5	79.4	29.5	F05 50	F07 70	66.5	40	11	48.6	48.7	-	85	2.47
50	2	120	100.2	205	67	91	34.5	F05 50	F07 70	66.5	50	14	60.5	61.1	-	148	3.54
65	2 1/2	157	142.8	330	101.5	115.4	38	F07 70	F10 102	93	65	17	76.3	73.8	70.9	265	8.49
80	3	182	153.8	330	112.5	135.8	43.5	F07 70	F10 102	93	80	17	89.1	89.9	82.5	415	12.38



**Dimensioni d'ingombro valvola a sfera con attuatore pneumatico a doppio effetto**  
Overall dimensions ball valve with pneumatic actuator - double acting

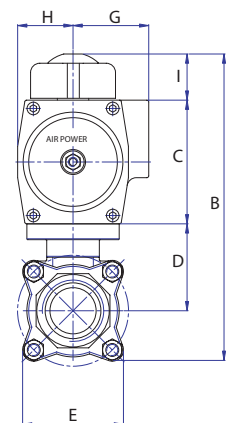
Diam/Size	Modello	A	B	C	D	E	F	G	H	I	L	ØM	PESO	
mm	Model												WEIGHT	
													Kg.	
8	1/4	AP0-DA	58	125	45	36	38	19	28.5	22.5	25	110	11.6	0.98
10	3/8	AP0-DA	58	125	45	36	38	19	28.5	22.5	25	110	12.8	0.98
15	1/2	AP1-DA	62	150.5	67	38	41.4	20.1	41	30	25	137	15	1.58
20	3/4	AP1-DA	77	159.9	67	41.7	52.4	23.5	41	30	25	137	20	1.96
25	1	AP1-DA	83	165.1	67	44.4	57.4	25.5	41	30	25	137	25	2.16
32	1 1/4	AP2-DA	94	197.4	83	54	70.8	27.3	44.5	36.5	25	150	32	3.37
40	1 1/2	AP2-DA	107	207.2	83	59.5	79.4	29.5	44.5	36.5	25	150	40	4.07
50	2	AP3-DA	120	237.5	100	67	91	34.5	49.5	42.5	25	204	50	6.34
65	2 1/2	AP3.5-DA	157	294.2	110	101.5	115.4	38	53	49	25	230	65	12.77
80	3	AP3.5-DA	182	315.4	110	112.5	135.8	43.5	53	49	25	230	80	16.66

Connessione per elettrovalvola secondo "NAMUR"  
"NAMUR" connection for solenoid valve



**Dimensioni d'ingombro valvola a sfera con attuatore pneumatico a semplice effetto**  
Overall dimensions ball valve with pneumatic actuator - spring return

Diam/Size	Modello	A	B	C	D	E	F	G	H	I	L	ØM	PESO	
mm	Model												WEIGHT	
													Kg.	
8	1/4	AP1-SR	58	147	67	36	38	19	41	30	25	137	11.6	1.67
10	3/8	AP1-SR	58	147	67	36	38	19	41	30	25	137	12.8	1.67
15	1/2	AP1-SR	62	150.5	67	38	41	20.1	41	30	25	137	15	1.70
20	3/4	AP2-SR	77	175.9	83	41.7	52.4	23.5	44.5	36.5	25	150	20	2.66
25	1	AP2-SR	83	181.1	83	44.4	57.4	25.5	44.5	36.5	25	150	25	2.86
32	1 1/4	AP3-SR	94	214.4	100	54	70.8	27.3	49.5	42.5	25	204	32	5.13
40	1 1/2	AP3-SR	107	224.2	100	59.5	79.4	29.5	49.5	42.5	25	204	40	5.83
50	2	AP3.5-SR	120	247.5	110	67	91	34.5	53	49	25	230	50	8.45
65	2 1/2	AP4-SR	157	309.2	125	101.5	115.4	38	58	55	25	271	65	15.41
80	3	AP5-SR	182	370.4	155	112.5	135.8	43.5	70	70	35	360	80	26.53



**Dimensionamento attuatore:**

- alimentazione aria attuatore 5.5 bar (80 psi) min. con un ΔP valvola 16 bar (232 psi) max.

**Actuator sizing:**

- air supply actuator 5.5 bar (80 psi) min. with ΔP valve 16 bar (232 psi) max.