

Szalai és Társa Kft.
www.szalaikft.hu

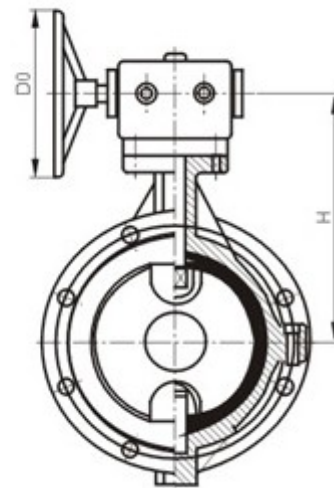
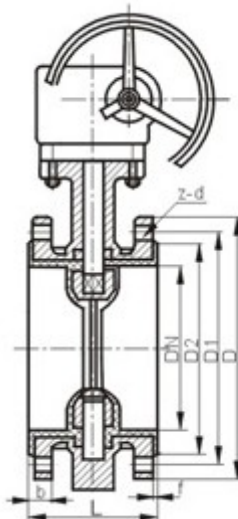
PFL1F16-PTFE-PTFE-K
FULL LINED, KARIMÁS
PILLANGÓSZELEP

KATALÓGUSLAP

CE -1417



CE-PED 97/23 EK
AD2000 Mbl W.



Anyagtáblázat

Nr.	alkatrész	anyag
1.	ház	WCB
2.	ülékgyűrű	PTFE+szilikon
3.	záróelem	PTFE +WCB

Fő jellemzők

:Kivitel : centrikus
PN : 10
T max. °C : 180°C
Csatlakozás : karima PN16
Beépítési hossz : táblázat szerint

Bevonat vastagság:

DN50-DN65 : 3 mm

DN80-DN125 : 3,5 mm

DN150-DN300 : 3,7 mm

Size (DN)	L	D1	D	z-φd	H	H0	A	B
	40	108	110	150	4-18	63	315	180
50	108	125	165	4-18	63	315	180	65
65	115	145	185	4-18	70	330	180	65
80	115	160	200	8-18	83	390	245	72