

## CELONEREZOVÁ ZPĚTNÁ KLAPKA

## TYP: CHVW – NAVAŘOVACÍ

Tyto klapky jsou určeny k montáži na nerezové potrubí a jejich účelem je zabránění zpětnému proudění kapaliny. Aby byla zaručena jejich funkčnost je třeba zajistit konstantní tok média bez náhlých výkyvů.

Tento typ ventilu se otevírá tlakem proudícího média na disk. Ventil se otevře, pokud je tlak na disk větší než tlak média za diskem (tlak na dřík a pružinu). Ventil se uzavře, pokud jsou tlaky před a za diskem vyrovnané. Při vertikální instalaci klapky je pro otevření potřebný přibližně tlak 6 KPa.

## TECHNICKÁ DATA

- Standard: DIN
- Typ: 2dílná, díly spojuje CLAMP objímka, silikonové těsnění
- Připojení: navařovací DIN11850
- Materiál: nerezová ocel 1.4301 (AISI 304)
- Maximální pracovní teploty:  $-10\text{ }^{\circ}\text{C}/150\text{ }^{\circ}\text{C}$  (dle materiálu těsnění)
- Maximální tlak média: 1 MPa
- Těsnění disku: silikon
- Úprava vnitřního povrchu:  $Ra \leq 0.8\text{ }\mu\text{m}$
- Úprava vnějšího povrchu:  $Ra \leq 1.6\text{ }\mu\text{m}$
- Určeno pro: kapaliny, vodu, oleje

## TYP1



## TYP2



**Water4life s.r.o.**, VAT number: CZ 29289971, Reference number: C 71338, kept by the Regional Court in Brno, Czech Republic

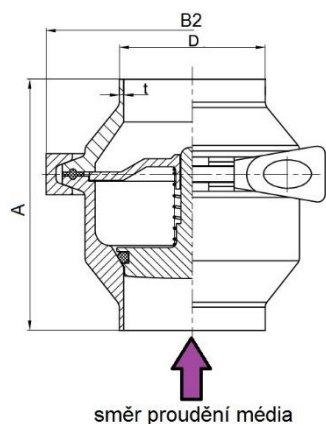
Prušánky 352  
696 21 Prušánky  
Czech Republic  
E-mail: [info@water4life.cz](mailto:info@water4life.cz)

Tel: +420 518 374 614

Fax: +420 518 374 616

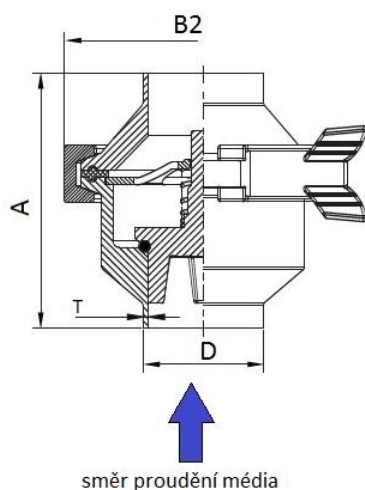


## ROZMĚRY KLAPKY NAVAŘOVACÍ TYP1



| KLAPKA NAVAŘOVACÍ TYP1, DIN11850 |         |        |        |        |
|----------------------------------|---------|--------|--------|--------|
| ROZMĚR                           | B2 (mm) | D (mm) | A (mm) | T (mm) |
| DN15                             | 86.0    | 18.0   | 80.5   | 1.5    |
| DN20                             | 86.0    | 22.0   | 80.5   | 1.5    |
| DN25                             | 92.0    | 28.0   | 78.0   | 1.5    |
| DN32                             | 92.0    | 34.0   | 78.0   | 1.5    |
| DN40                             | 88.0    | 40.0   | 78.0   | 1.5    |
| DN50                             | 102.0   | 52.0   | 85.0   | 1.5    |

## ROZMĚRY KLAPKY NAVAŘOVACÍ TYP2 – S VODÍCÍMI TRNY



| KLAPKA NAVAŘOVACÍ TYP2 |         |        |        |
|------------------------|---------|--------|--------|
| ROZMĚR                 | B2 (mm) | D (mm) | A (mm) |
| DN15                   | 77.0    | 18.0   | 75.0   |
| DN20                   | 77.0    | 22.0   | 75.0   |
| DN25                   | 80.0    | 28.0   | 75.5   |
| DN32                   | 92.0    | 34.0   | 81.0   |
| DN40                   | 92.0    | 40.0   | 81.5   |
| DN50                   | 105.0   | 53.0   | 88.5   |

Water4life s.r.o., VAT number: CZ 29289971, Reference number: C 71338, kept  
by the Regional Court in Brno, Czech Republic

Prušánky 352  
696 21 Prušánky  
Czech Republic  
E-mail: info@water4life.cz

Tel: +420 518 374 614

Fax: +420 518 374 616



## OBLASTI POUŽITÍ

Vinařství, pivovarnictví, potravinářský a nápojový průmysl, mlékárenský průmysl, chladiřenství, vodohospodářské aplikace, chemický průmysl atd.

## MONTÁŽ

Směr montáže je shodný se směrem proudění média. Médium tlakem na disk otevírá klapku (viz modrá šipka na výkresu rozměrů klapky).

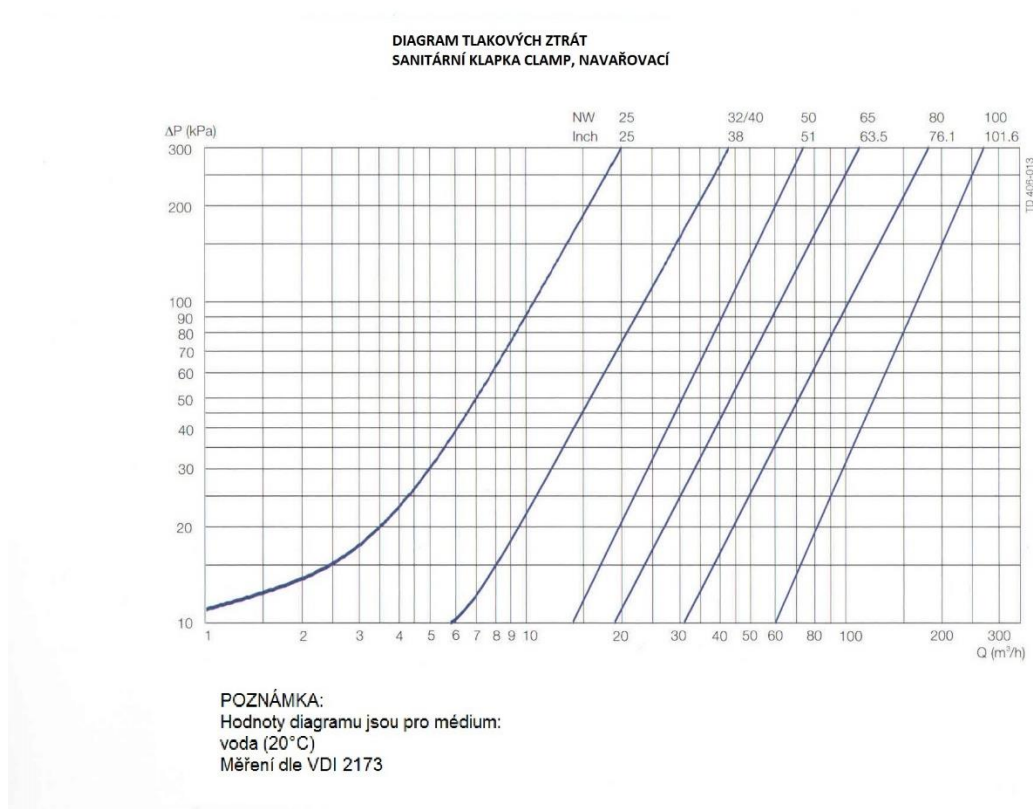
Klapka se instaluje před čerpadlo, aby byl zajištěn správný chod čerpadla i klapky.

Zpětné klapky se připojují přivařením k vhodnému protikusku. V případě přivařování je nutné armaturu nejdříve rozebrat, aby nedošlo k poškození těsnění. Doporučujeme kontrolu dotažení svorníků (CLAMP objímky) v provozu.

Před montáží je nutno vypláchnout trubkový systém, aby se zamezilo poškození armatury mechanickými nečistotami.

Před údržbou nebo demontáží armatury se ujistěte, že teplota a tlak potrubím protékajícího média již klesly (teplota média nad 50 °C a pod 0 °C může způsobit vážná poranění). Zdraví nebezpečné kapaliny je třeba před údržbou vypustit.

## DIAGRAM TLAKOVÝCH ZTRÁT ZPĚTNÉ KLAPKY NAVAŘOVACÍ



Water4life s.r.o., VAT number: CZ 29289971, Reference number: C 71338, kept by the Regional Court in Brno, Czech Republic

Prušánky 352  
696 21 Prušánky  
Czech Republic  
E-mail: info@water4life.cz

Tel: +420 518 374 614

Fax: +420 518 374 616

