

Szalai és Társa Kft.

SZENNYFOGÓ SZŰRŐ F40F1

3.1

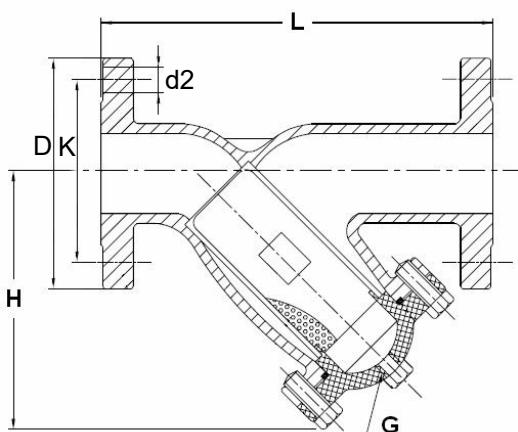


KATALÓGUSLAP



FŐ JELLEMZŐK:

Kivitel : Y-szűrő
 PN : 40
 T max. °C : 180°C (grafit tömítés 425°C)
 Csatlakozás : DIN 2526 karima
 Beépítési hossz : DIN 3202 F1
 Szűrési finomság : 60 mesh (0,25 mm)



ANYAGTÁBLÁZAT:

Megnevezés	Változatok		
Test	316	304	GSC
Szűrő	316	304	304
Tömítés	PTFE	PTFE	PTFE / grafit
Fedél	316	304	GSC
Hlf anya	A2	A2	ASTM A1932H
Hlf csavar	A2	A2	ASTM A1932H

DN	D	k	L	H	G	n	d2	kg
15	95	65	130	75	3/8"	4	14	2,5
20	105	75	150	80	3/8"	4	14	4
25	115	85	160	90	3/8"	4	14	4,5
32	140	100	180	110	3/8"	4	18	6,5
40	150	110	200	125	1/2"	4	18	8,5
50	165	125	230	140	1/2"	4	18	11,0
65	185	145	290	180	1/2"	4	18	15,5
80	200	160	310	200	1/2"	8	18	21
100	235	190	350	230	3/4"	8	22	31
125	270	220	400	260	3/4"	8	26	45
150	300	250	480	330	3/4"	8	28	67
200	375	320	600	430	3/4"	12	34	134,5

*D = karima ø, k = osztókör, n x d2 = karimafuratok száma x ø

2022/ZTUO

fax: (1) 260 2607
 tel: (1) 433 3914

raktár: 2360 Gyál, Bánki Donát utca 28.
 iroda: 1108 Budapest, Venyige utca 3.

e-mail: szalaikft@szalaikft.hu
 web: www.szalaikft.hu