

Szalai és Társa Kft.  
www.szalaikft.hu

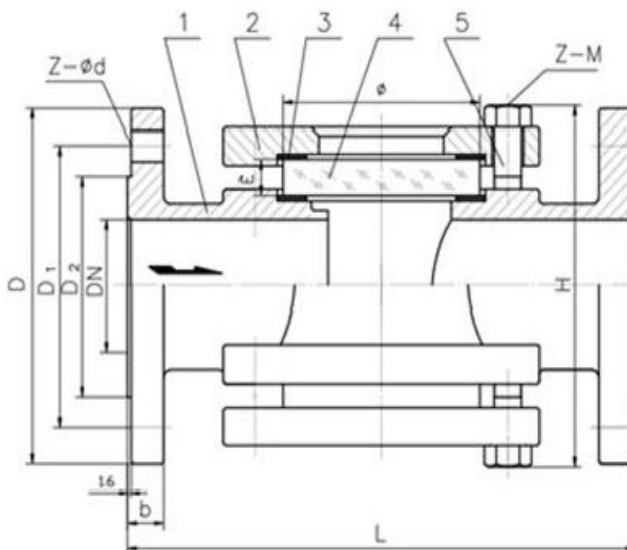
SAVÁLLÓ NÉZŐSZAKASZ  
N16F1-316



DN 15 - 100

PN 16

KATALÓGUS



ANYAGTÁBLÁZAT:

	Megnevezés	Anyaga
1	Csatl. Karima	AISI 316
2	Tartó tárcsa	AISI 316
3	Tömítés	PTFE
4	Üveg	Boroszilikát

FŐ JELLEMZŐK:

Kivitel : saválló, karimás  
 Test anyaga : AISI316  
 PN : 16  
 Tmax. : 200°C  
 Csatlakozás : DIN 2526 karima  
 Hossz : DIN 3202 F1

DN	ØD	ØD1	Ød	Z	L	b	H	ÜVEG
15	95	65	14	4	130	14	72	50X10
20	105	75	14	4	150	16	82	60X10
25	115	85	14	4	160	16	92	65X12
32	140	100	18	4	180	18	105	75X12
40	150	110	18	4	200	18	115	85X12
50	165	125	18	4	230	20	140	95X15
65	185	145	18	4	290	20	160	115X18
80	200	160	18	8	210	22	190	135X20
100	220	180	18	8	350	22	220	160X20