

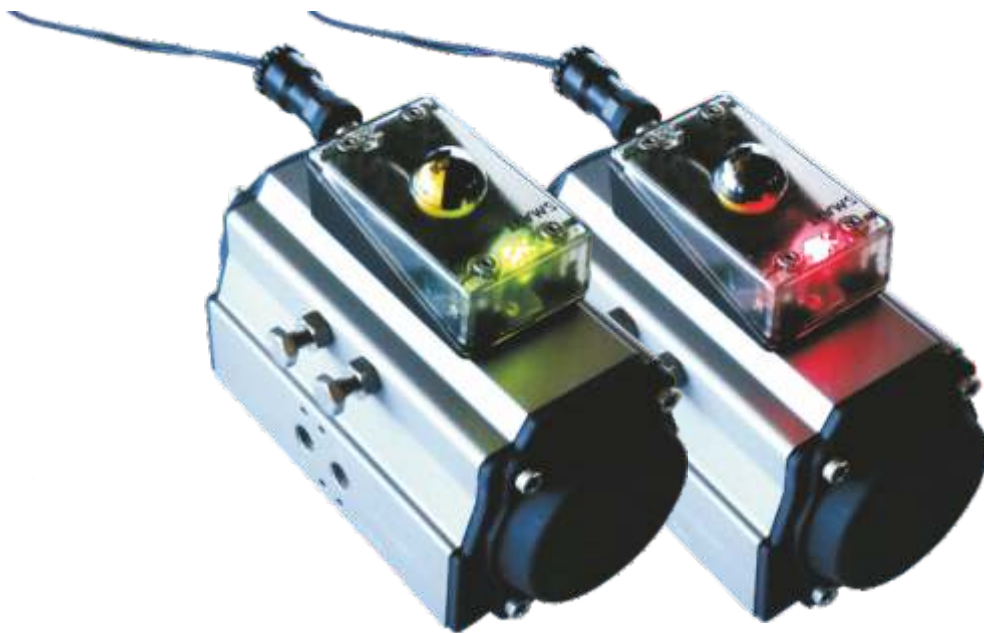
 endschalterboxen  switchboxes

Elektromechanisch - Induktiv - Pneumatisch
Gehäuse: Aluminium, Polykarbonat, Vestamid,
Edelstahl
ATEX: EEx ia - EEx d - EEx nA
Schutzgrad: IP65 - IP66 - IP67

Electromechanical - Proximity - Pneumatic
Housing: Aluminium, polycarbonate,
vestamide, stainless steel
ATEX: EEx ia - EEx d - EEx nA
Enclosure: IP65 - IP66 - IP67

 boxfinecorsa

Elettromeccanici - prossimit  - pneumatici
Corpo: Alluminio, policarbonato,
vestamide, acciaio inossidabile
ATEX: EEx ia - EEx d - EEx nA
Protezione: IP65 - IP66 - IP67



smart *mini* box

 **die** neuheiten

 **the** news

 **le** novità

smart mini box mit LED

Die Smart Mini Box kann als Option mit LED-Technologie ausgerüstet werden.

Sie erhalten zusätzlich zur Stellungsrückmeldung durch die Endschalter und die optische Anzeige AUF-ZU ein farbliches Signal GRÜN-ROT (die Box färbt sich entsprechend ein, andere Farben auf Anfrage).

Dies kann speziell in dunkleren Anlagen, im Schiffsbau oder an von einem Bediener zu überwachenden Anlage von großem Vorteil sein.

smart mini box with LED

The Smart Mini Box can be equipped with LED-technology as an option.

Further to the position signal of the switches and the visual indication OPEN-CLOSE you will have a coloured signal GREEN-YELLOW (the box will get coloured, other colours on request).

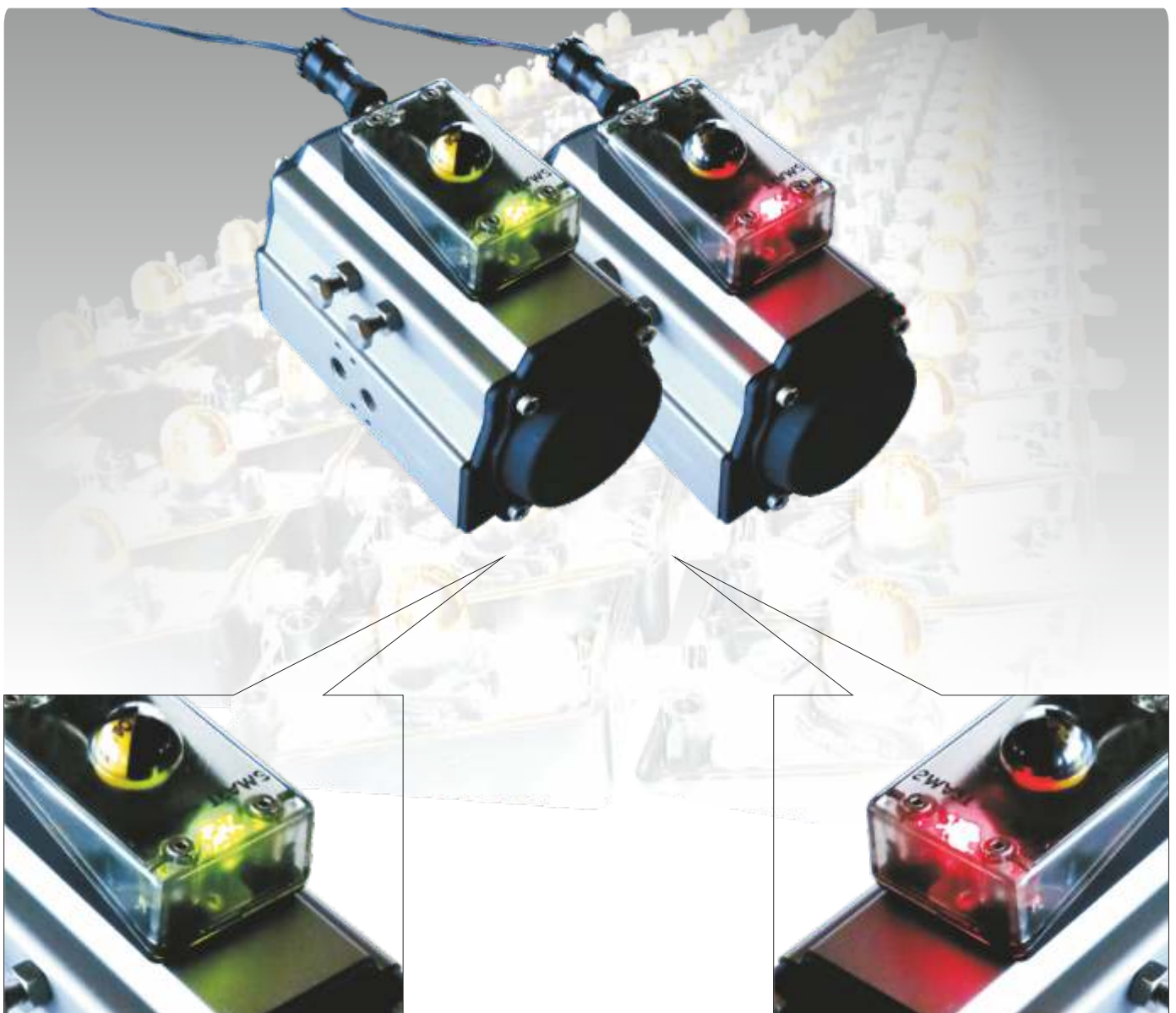
This could be very helpful in dark plants, in the ship-building industry or in plants, which have to be operated and observed by human manpower.

smart mini box con LED

Il Smart Mini Box può essere equipaggiato con tecnologia LED come optional.

Oltre alla segnalazione di posizione dei finecorsa e dell'indicazione visuale APERTO-CHIUSO, avrete una segnalazione colorata ROSSO-VERDE (il box ne prende il colore, altri colori su richiesta).

Questo può essere molto utile in impianti scuri, nell'industria navale oppure in impianti che devono essere operate e sorvegliate da umani.



vorteile

advantages

vantaggi

smart mini box

Die schnellstmontierte Box auf dem Markt
Montage 5 Sek. - Elektrischer Anschluss 2 Sek.

smart mini box

The fastest mounted box on the market
Mounting 5 sec. - Electric connection 2 sec.

smart mini box

Il box piú veloce da montare esistente
Montaggio 5 sec. - Allacciamento 2 sec.



5 sec. !!!

2 sec. !!!

Direktmontage auf Antriebe nach VDI/VDE 3845-NAMUR mit Bohrbild 80x30mm, Wellenhöhe 20 und 30mm (mit Distanzplatte und Wellenadapter). Wellendurchmesser beachten!

Direct mounting on actuators acc. to VDI/VDE 3845 - NAMUR with hole-spacing 80x30mm, stem height 20 and 30mm (with distance plate and adaptor). Check the stem diameter!

Montaggio diretto su attuatori secondo VDI/VDE 3845 - NAMUR con foratura 80x30mm, altezza perno 20 e 30mm (con piastrina distanziale e giunto). Pregasi verificare il diametro perno!

Direktmontage auf Antriebe nach VDI/VDE 3845-NAMUR mit Bohrbild 50x25mm, Wellenhöhe 20 (mit Adapterplatte und Wellenadapter)

Direct mounting on actuators acc. to VDI/VDE 3845 - NAMUR with hole-spacing 50x25mm, stem height 20 (mounting plate and adaptor).

Montaggio diretto su attuatori secondo VDI/VDE 3845 - NAMUR con foratura 50x25mm, altezza perno 20 (con piastrina distanziale e giunto).

Montierbar auf Antriebe nach VDI-VDE 3845-NAMUR mit Bohrbild 130x30, Wellenhöhen 40 und 50mm durch innovative umsteckbare Montagebrücke

Mounting on actuators according to VDI-VDE 3845 - NAMUR with hole-spacing 130x30, stem heights 40 and 50mm by using new innovativ fast mounting bracket.

Montaggio su attuatori secondo VDI-VDE 3845 - NAMUR con foratura 130x30, altezza perno 40 e 50mm utilizzando il nostro nuovo bracket universale innovativo.

Montage in wenigen Sekunden
Minimale Außenabmessungen
Geringes Gewicht
IP67 nach DIN EIN 60529

Mounting in few seconds
Minimal dimensions
Low weight
IP67 according to DIN EN 60529

Montaggio in pochi secondi
Dimensioni ridotti
Peso ridottissimo
IP67 secondo DIN EN 60529

Vorbereiteter Magnetventilanschluß in der Box für bis zu 2 Spulen, dadurch nur ein einziges Anschlußkabel für zwei elektrische Geräte notwendig

Possibility of connecting monostable and bistable solenoid valves into the switchbox. herefore the customer needs only one cable for connecting two electric apparatus

Possibilità di connessione elettrovalvola mono- o bistabile nel box. Quindi bisogna allacciarsi soltanto con un'unico cavo per box ed elettrovalvola

Vielseitige Anschlußmöglichkeiten durch Kabelverschraubung oder genormte DIN-Stecker (preiswerte fertig konfektionierte Kabelstecker mit verschiedenen Kabellängen lieferbar)

Different connectors available on request (cable gland M16x1,5 or DIN connectors e.g. M12 with different cable lengths (different confectioned cable connectors available at good price).

Connettori diversi disponibili (per esempio pressacavo M20x1,5 o connettore DIN M12 con cavi di lunghezze diverse (vari connettori con cavi a varie lunghezze disponibili a prezzo interessante)

Optische Positionsanzeige für Durchgangshähne, 3-Wege Hähne mit L- oder T-Bohrung, 4-Wege Hähne mit X-Bohrung

Visual indicator for 2-ways valves straight bore, 3-ways valves with T- or L-bore, 4-ways valves with X-bore

Indicatore visuale per valvole 2-vie a passaggio diritto, 3-vie con sfera T- o L, 4-vie con sfera a X.

Beide Betätiger sind bis zu 360° verstellbar (Einstellschlüssel gehört zum Standardumfang der Lieferung)

Both cams are independent and can be regulated for up to 360° (turning key is part of standard equipment)

Le due camme sono indipendenti tra di loro e regolabili fino a 360° (chiave regolazione camme fa parte del corredo standard)

Schrauben zur Befestigung der Endschalterbox gehören zum Lieferumfang

Stainless steel screws for fastening of box is part of standard equipment

Viteria in acciaio inossidabile fa parte del corredo standard

Hohe Qualität durch komplette Produktion aller Bauteile in Deutschland - **Made in Germany !**

High quality due to complete production of all parts in Germany - **Made in Germany !**

Alta qualità grazie ad una produzione completa in Germania - **Made in Germany !**

Farbliche Anpassung des Produktes nach Kundenwunsch sowie Tampondruck mit Ihrem Logo und Firmenfarbe möglich

Personalization by means of product colours or tampon-printing of your logo and colours upon request

I prodotti possono essere personalizzati a mezzo di colori propri od una tampografia a colori ed il Vostro marchio.

Sehr wettbewerbsfähiges Produkt (bitte überzeugen Sie sich selbst)

Very competitive product (just convince yourself)

Prodotti molto competitivi (lasciate Vi convincere)

die abmessungen

Alle Angaben in mm

the dimensions

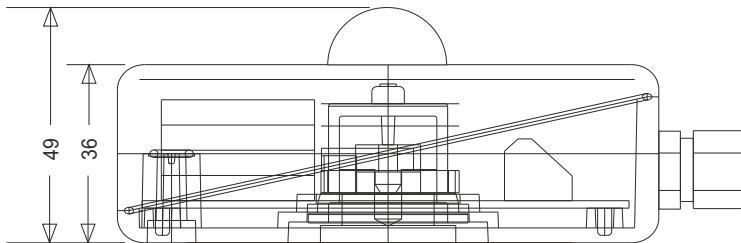
All dimensions in mm

le dimensioni

Tutte le dimensioni in mm

smart mini box

Direktaufbau
Ohne Montagebrücke

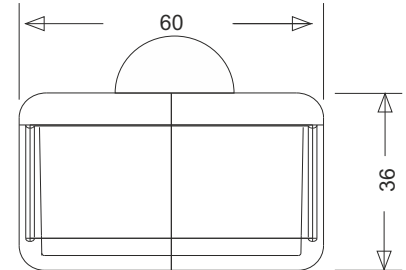


smart mini box

Direct mounting
Without bracket

smart mini box

Montaggio diretto
Senza bracket



smart mini box

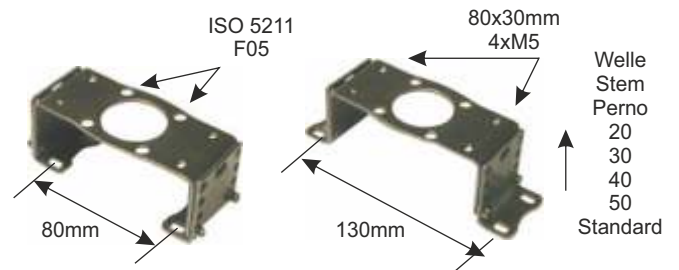
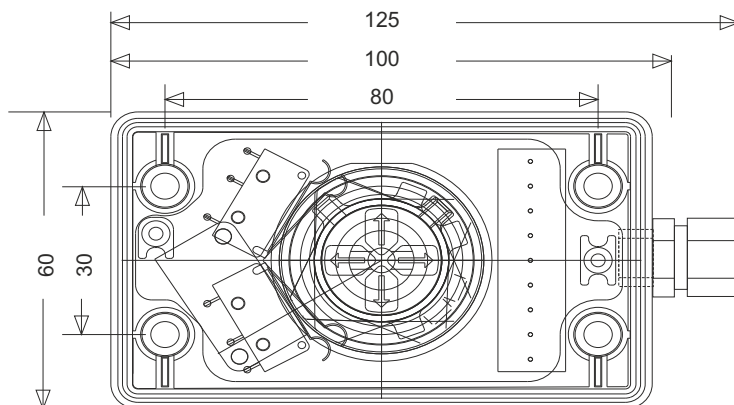
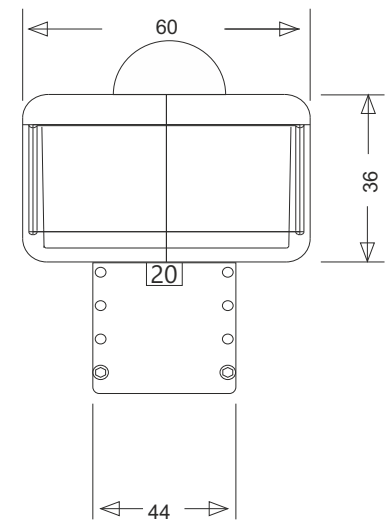
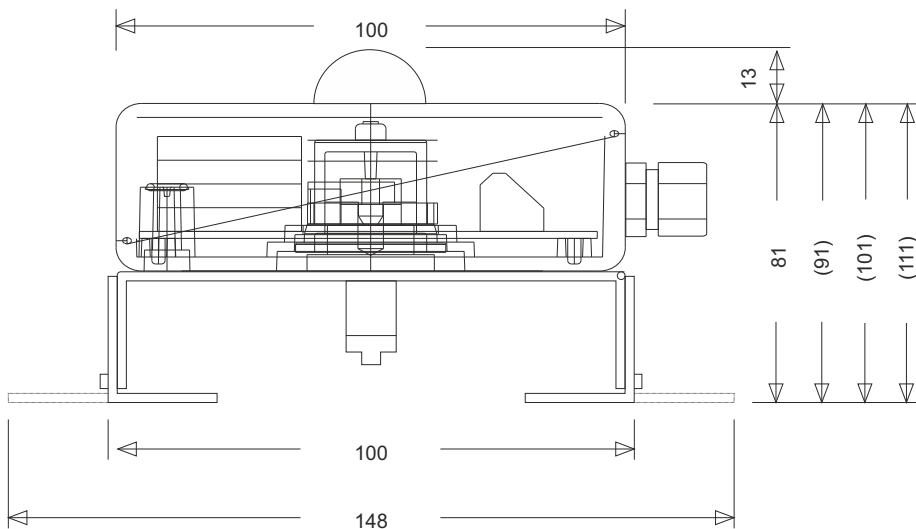
Mit universeller Montagebrücke

smart mini box

With universal mounting bracket

smart mini box

Con bracket di montaggio universale



bestellschlüssel

codesystem

codiciarticoli

smart mini box

Die smart mini box ist mit mit vielen verschiedenen Endschalter und Funktionen verfügbar.

smart mini box

The smart mini box can be equipped with a lot of different switches and functions.

smart mini box

Lo smart mini box può essere equipaggiato con tanti finecorsa e funzioni diversi.



-SMB-2D

Polykarbonat, 2D Flachdeckel
Polycarbonate, 2D flat cover
Policarbonato, coperchio piatto 2D



-SMB-3D

Polykarbonat, 3D Kuppeldeckel
Polycarbonate, 3D dome cover
Policarbonato, coperchio 3D a cupola



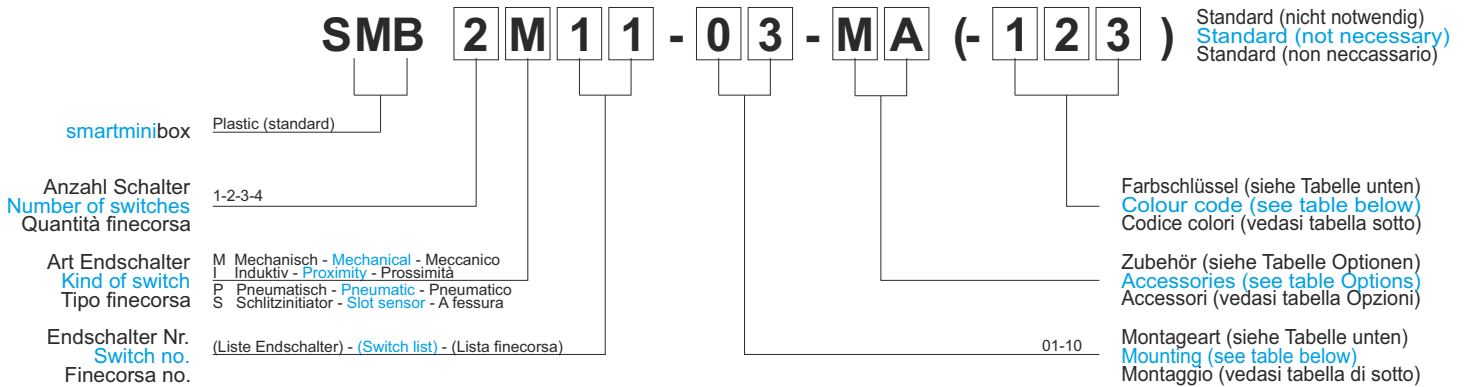
-SMB-2D

Vestamid, 2D Flachdeckel
Vestamide, 2D flat cover
Vestamide, coperchio piatto 2D



-SMB-3D

Vestamid, 3D Kuppeldeckel
Vestamide, 3D dome cover
Vestamide, coperchio 3D a cupola



Montageart - Mounting - Montaggio	Bohrbild - Holespacing - Foratura	Wellenhöhe - Stem height - Altezza perno
	Antrieb - Actuator - Attuatore	Antrieb - Actuator - Attuatore
00 Platte - Plate - Piastrina	80 x 30	30
01 Platte - Plate - Piastrina (+Adapter)	50 x 25	20
02 Platte - Plate - Piastrina	50 x 25	30
03 Brücke - Bracket	80 x 30	20
04 Brücke - Bracket	80 x 30	30
05 Brücke - Bracket	80 x 30	40
06 Brücke - Bracket	80 x 30	50
07 Brücke - Bracket	130 x 30	20
08 Brücke - Bracket	130 x 30	30
09 Brücke - Bracket	130 x 30	40
10 Brücke - Bracket	130 x 30	50

Boden - Bottom - Corpo	Deckel - Cover - Coperchio	Anzeige - Indicator - Indicatore
1 Schwarz - Black - Nero	1 Schwarz - Black - Nero	1 Schwarz - Black - Nero
	2 Klarsicht - Clear - Chiaro	2 Klarsicht - Clear - Chiaro
3 Gelb - Yellow - Giallo		3 Gelb - Yellow - Giallo
4 Grau - Grey - Grigio		4 Grau - Grey - Grigio
5 Blau - Blue - Blu		5 Blau - Blue - Blu
6 Rot - Red - Rosso		6 Rot - Red - Rosso
7 Weiß - White - Bianco		7 Weiß - White - Bianco
8 Grün - Green - Verde		8 Grün - Green - Verde
9 Orange - Orange - Arancio		9 Orange - Orange - Arancio



 **preisliste**

 **pricelist**

 **listinoprezzi**

smart mini box

smart mini box

smart mini box

Schalter Nr. Switch no. Finecorsa no.	Hersteller Producer Produttore	Typ Type Tipo	Artikel-Nr. Item number Codice art.	Anz. Leiter No. wires No. fili	Funktion Function Funzione	Spannung Tension Tensione	Temperatur °C Temperature °C Temperatura °C	Zulassungen Approvals Ammissioni	EURO
 -11	CROUZET	Mechanisch Mechanical Meccanico	831704 silver contacts	3	NC / NO	125 - 250V AC	-25 ... +125	NF-UL-cUL	44,-- €
 -12	CROUZET	Mechanisch Mechanical Meccanico	831709 gold contacts	3	NC / NO	125 - 250V AC	-25 ... +125	ATEX 3D	53,-- €
 -14	CROUZET	Mechanisch Mechanical Meccanico	83181 gold contacts	3	NC / NO	125 - 250V AC	-40 ... +125	ATEX 3D UL-cUL (on request)	53,-- €
 -102	ZIPPY	Mechanisch Mechanical Meccanico	SM1 silver contacts	3	NC / NO	125 - 250V AC	-25 ... +85	UL-ENEC	40,-- €
 -31	IFM	Induktiv Inductive Induttivo	IS5001 = IS5075	3	PNP NO	10 - 36V DC	-25 ... +80	cULus	105,-- €
 -39	IFM	Induktiv Inductive Induttivo	IS5002	2	PNP NC	10 - 36V DC	-25 ... +80	cULus	105,-- €
 -32	IFM	Induktiv Inductive Induttivo	IS5026 = IS5076	2	PNP / NPN NC / NO programma	5 - 36V DC	-25 ... +80	cULus	107,-- €
 -33	IFM	Induktiv Inductive Induttivo	Ns5002	2	NAMUR NC	8.2V DC(EX) 7.5 - 30V DC (nEX)	-20 ... +70	cCSAus FM IECEX ATEX 2G/1D	111,-- €
 -324	IFM	Schlitzinitiator Slot sensor Sensore a	N7S21A	2	NAMUR NC	8.2V DC(EX) 5 - 25V DC (nEX)	-40 ... +100	IECEX ATEX 1GD	156,-- €
 -27	P+F	Induktiv Inductive Induttivo	NBB2-V3-E0	3	NPN NO	10 - 30V DC	-25 ... +70	cULus cCSAus CCC (<=36V)	152,-- €
 -251	P+F	Induktiv Inductive Induttivo	NBB2-V3-E2- 3G-3D	3	PNP NO	10 - 30V DC	-25 ... +70	ATEX 3GD cULus-cCSAus CCC (<=36V)	174,-- €
 -285	P+F	Induktiv Inductive Induttivo	NBB2-V3-E3	3	PNP NC	10 - 30V DC	-25 ... +70	cULus cCSAus CCC (<=36V)	149,-- €
 -241	P+F	Induktiv Inductive Induttivo	NBB2-V3-E3- 3G-3D	3	PNP NC	10 - 30V DC	-25 ... +70	ATEX 3GD cULus-cCSAus CCC (<=36V)	230,-- €
 -28	P+F	Induktiv Inductive Induttivo	NBB2-V3-Z4	2	NO	5 - 60V DC	-25 ... +70	cULus cCSAus CCC	105,-- €
 -22	P+F	Induktiv Inductive Induttivo	NCB2-V3-N0	2	NAMUR NC	8.0V DC	-25 ... +100	ATEX 1GD cULus-cCSAus CCC (<=36V)	125,-- €
 -221	P+F	Schlitzinitiator Slot sensor A fessura	SB3,5-E2	3	PNP NO	10 - 30V DC	-25 ... +70	cULus cCSAus CCC (<=36V)	233,-- €
 -24	P+F	Schlitzinitiator Slot sensor A fessura	SC3,5-G-N0	2	NAMUR NC	8.2V DC(EX) 5 - 25V DC (nEX)	-25 ... +100	ATEX 1GD cULus-cCSAus CCC (<=36V)	177,-- €
 -236	P+F	Schlitzinitiator Slot sensor A fessura	SJ3,5-SN	2	NAMUR NC	8.0V DC	-50 ... +100	ATEX 1GD cULus-cCSAus CCC (<=36V)	333,-- €



DIE EXTRAS



BESCHREIBUNG

THE EXTRAS



DESCRIPTION

GLI EXTRA



DESCRIZIONE



Smart Mini Box mit LED-Technologie
Optische Anzeige ROT-GRÜN
Leuchtende Box durch LED's

Art. -LED

Smart Mini Box with LED-Technology
Visual indication RED-GREEN
by means of LED lighting box

€ 5,00

Smart Mini Box con tecnologia LED
Indicazione ROSSO-VERDE
LED illuminano il box all'interno



Smart Mini Box mit Membrane IP67
Druckausgleichselement gegen
Kondenswasserbildung

Art. -DAE

Smart Mini Box with membrane IP67
Pressure equalizing device so to
avoid condense water inside box

€ 6,00

Smart Mini Box con membrana IP67
Membrana per l'equilibrio di pressione
contro condensa d'acqua



Smart Mini Box mit Steckverbinder M12
Für ultraschnellen elektrischen An-schluß
der Box, 5-polig für Standardbox ohne
Magnetventilanschluß

Art. -M12-5P

Smart Mini Box with connector M12
For super fast electric connecting of
box, 5 poles for standard box without
solenoid connection

€ 18,00

Smart Mini Box con connettore M12
per connessione elettrica rapidissima,
5 poli per box standard senza connes-
sione elettrovalvola



Smart Mini Box mit Steckverbinder M12
Für ultraschnellen elektrischen An-schluß
der Box, 8-polig für Standardbox mit einem
Magnetventilanschluß

Art. -M12-8P

Smart Mini Box with connector M12
For super fast electric connecting of
box, 8 poles for standard box with
solenoid connection (1 coil)

€ 25,00

Smart Mini Box con connettore M12
per connessione elettrica rapidissima,
8 poli per box standard con connes-
sione elettrovalvola in box (1 bobina)



Passende M12 Steckverbinder mit Kabel
3m, 5- oder 8-polig
-SVG Gerader Stecker
-SVW Winkeltecker

Art. -SVG-5P-3M
Art. -SVW-8P-3M

Suitable M12 connector with cable
3m, 5- or 8-poles
-SVG Straight connector
-SVW Angled connector

€ 11,00
€ 13,00

Connettore adatto M12 con cavo
3m, 5- o 8-poli
-SVG Connettore diritto
-SVW Connettore angolato



Passende M12 Steckverbinder ohne Kabel
5- oder 8-polig
-SVG Gerader Stecker
-SVW Winkeltecker

Art. -SVG-5P-OK
Art. -SVW-8P-OK

Suitable M12 connector without cable
5- or 8-poles
-SVG Straight connector
-SVW Angled connector

€ 14,00
€ 31,00

Connettore adatto M12 senza cavo
5- o 8-poli
-SVG Connettore diritto
-SVW Connettore angolato



Smart Mini Box mit Magnetventilanschluß
Magnetventilanschluß in Box für 1 Spule,
Spule, Kabellänge 0.5m

Art. -MA

Smart Mini Box with solenoid connected
Solenoid connection in box for 1
coil, cable length 0.5m

€ 17,00

SMB con connessione elettrovalvola
Connessione elettrovalvola in box per
1 bobina, lunghezza cavo 0.5m



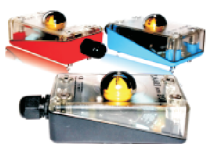
Smart Mini Box mit Magnetventilanschluß
Magnetventilanschluß in Box für 2 Spulen,
Spule, Kabellänge 0.5m

Art. -2MA

Smart Mini Box with solenoid connected
Solenoid connection in box for 2
coils, cable length 0.5m

€ 29,00

SMB con connessione elettrovalvola
Connessione elettrovalvola in box per
2 bobine, lunghezza cavo 0.5m



Die Smart Mini Box ist personalisierbar
in verschiedenen Farben und mit Ihrem
Firmenlogo und Art.-Nr. (Tampondruck)

Art. -COLOUR

The Smart Mini Box can be personali-
zed by means of different colours and
tamponprinting of your company logo.

€ 0,00

Il Smart Mini Box può essere persona-
lizzato tramite colori diversi e tampo-
grafia del Vostro marchio, codici e testi



DIE EXTRAS



BESCHREIBUNG

THE EXTRAS



DESCRIPTION

GLI EXTRA



DESCRIZIONE



Universelle Montagebrücke für SMB
Bohrbild: 80(130) x 30mm
Wellenhöhen: 20-30-40-50mm
Geschlossene „U“-Form

Art. -MBH

Universal mounting bracket for SMB
Hole-spacing: 80(130) x 30mm
Stem heights: 20-30-40-50mm
Closed „U“-type

€ 17,00

Bracket universale per SMB
Foratura: 80(130) x 30mm
Altezza perno: 20-30-40-50mm
Tipo chiuso a forma „U“



Universelle Montagebrücke für SMB
Bohrbild: 80(130) x 30mm
Wellenhöhen: 20-30-40-50mm
Offene „L“-Form, freier Zugang zur Welle

Art. -MBHL

Universal mounting bracket for SMB
Hole-spacing: 80(130) x 30mm
Stem heights: 20-30-40-50mm
Open „L“-type, free access to the stem

€ 17,00

Bracket universale per SMB
Foratura: 80(130) x 30mm
Altezza perno: 20-30-40-50mm
Tipo aperto a „L“, aperto verso perno



Benötigter Adapter, wenn Smart Mini Box auf o.a. universelle Montagebrücke aufgebaut wird.

Art. -WA-MBH

Needed adaptor, if Smart Mini Box is fixed on a.m. universal mounting brackets.

€ 5,00

Giunto necessario, se il Smart Mini Box viene montato su bracket universale di sopra.



Montageplatte für SMB auf Antriebe mit:
Bohrbild: 50 x 25mm
Wellenhöhen: 20-30mm

Art. -MP-50x25

Mounting plate for SMB on actuators:
Hole-spacing: 50 x 25mm
Stem heights: 20-30mm

€ 6,00

Piastrina montaggio SMB su attuatori:
Foratura: 50 x 25mm
Altezza perno: 20-30mm



Montageplatte für SMB:
Bohrbild: ISO5211 F05

Art. -MP-F05

Mounting plate for SMB:
Hole-spacing: ISO5211 F05

€ 6,00

Piastrina montaggio SMB:
Foratura: ISO5211 F05



Distanzplatte für SMB:
Bohrbild: 80 x 30mm
Wellenhöhen: 30mm

Art. -DP-WH30

Distance plate for SMB:
Hole-spacing: 80 x 30mm
Stem heights: 30mm

€ 5,00

Piastrina distanziale SMB:
Foratura: 80 x 30mm
Altezza perno: 30mm



Optische Anzeigen OPEN-CLOSE 3D für 2-, 3- und 4-Wege Kugelhähne mit L-, T- oder X-Bohrung.

Art. -OC-3D

Visual indicator OPEN-CLOSE 3D for 2-, 3- and 4-ways ball valves with L-, T- or X-bore.

€ 13,00

Indicatore visuale OPEN-CLOSE 3D per valvole a sfera 2-, 3- e 4-vie con sfera a L, T o X.



Dichtungssatz für Smart Mini Box für erweiterten Temperaturbereich -50°C bis +150°C.
Material: Silikon

Art. -SILIKON

Seal kit for Smart Mini Box for extended temperature range -50°C to +150°C.
Material: Silicone

€ 5,00

Kit guarnizioni per Smart Mini Box per campo di temperatura estesa -50°C a +150°C.
Materiale: Silicene



Kit für Aufbau von Smart Mini Box auf Handarmaturen mit Topflansch ISO5211 F03-F04-F05-F07-F10-F12

Art. -AVMB

Kit for mounting of Smart Mini Box on manual valves with topflange ISO5211 F03-F04-F05-F07-F10-F12

€ zu erfragen - to be required - da richiedere

Kit per montaggio Smart Mini Box su valvole manuali con bassetta ISO5211 F03-F04-F05-F07-F10-F12



produktion

production

produzione

- Die Firma hat ihren Sitz in Tettngang, in Nähe des schönen Bodensees und angrenzend an Österreich und Schweiz.

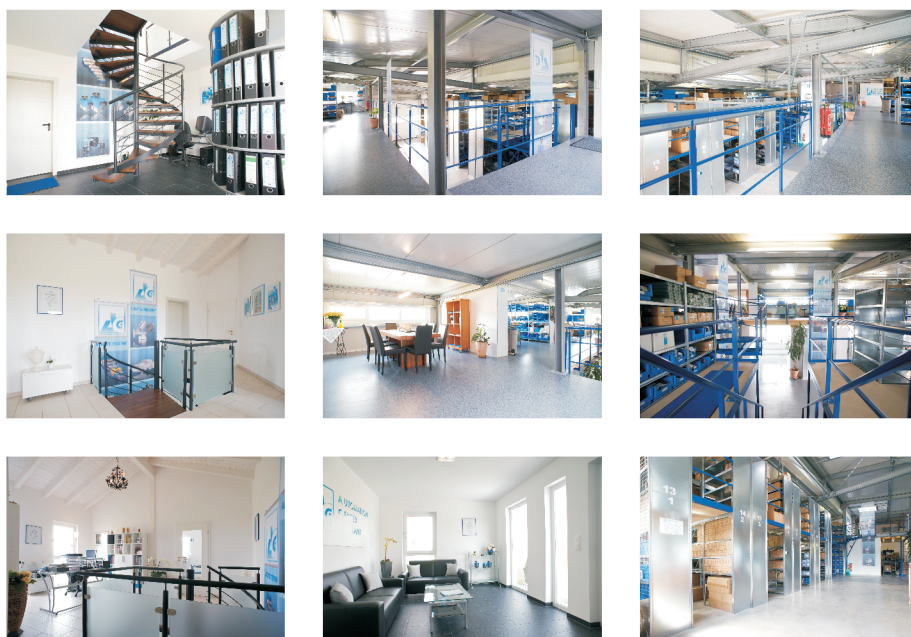
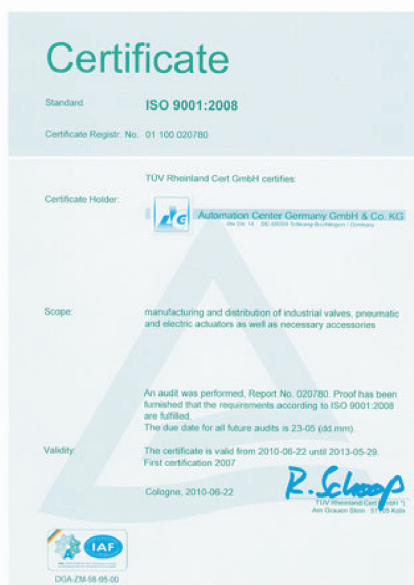
ACG Automation Center Germany GmbH & Co. KG hat in der Person seines Firmengründers und Geschäftsführers Hr. Gunnar Berge eine jahrzehntelange Erfahrung in der Automatisierung von Industriearmaturen sammeln können und widmet sich seither der Produktion und dem Vertrieb dieser.

- The company is situated in Tettngang, near to the beautiful Lake of Constance and bordering to Switzerland and Austria.

ACG Automation Center Germany GmbH & Co. KG in the person of its president and founder Mr. Gunnar Berge has achieved within the past decades important experience in the valve automation industry and is now dedicated to the production and the sales of these items.

- L'impresa è situata a Tettngang, nei dintorni del bellissimo Lago di Costanza, confinando con Austria e Svizzera.

ACG Automation Center Germany GmbH & Co. KG nella persona del suo fondatore e presidente Sig. Gunnar Berge si è fatta un'esperienza di più decenni nel campo dell'automazione valvole industriali e si dedica alla produzione e vendita di questi componenti.



- ACG Automation Center Germany GmbH & Co. KG wurde 2007 vom TÜV Rheinland GmbH zertifiziert und unterhält aktuell ein **Qualitätssystem nach ISO 9001:2008** mit der Register-Nr. 01 100 020780 (zu downloaden unter www.tuv.com)

- ACG Automation Center Germany GmbH & Co. KG was certified 2007 by TÜV Rheinland GmbH and actually applies a **quality system in accordance with ISO 9001:2008** with the register no. 01 100 020 780 (to be downloaded at www.tuv.com)

- ACG Automation Center Germany GmbH & Co. KG fu certificata 2007 dal TÜV Rheinland GmbH ed applica attualmente un **sistema di qualità ISO 9001:2008** con il no. di registrazione 01 100 020 780 (da scaricarsi sul sito www.tuv.com)



Automation
Center
Germany



ACG Automation Center Germany GmbH & Co. KG

ifm Str. 14
DE-88069 Tettnang - Bechlingen
Fon: ++49 7542 93820
Fax: ++49 7542 938210
info@acg-shop.com
www.acg-shop.com

square reducers

high quality line !

Created by 4B-Design - 2.014