

Szalai és Társa Kft.

TERMIKUS
KONDEZLEVÁLASZTÓ

KATALÓGUSLAP

CE -1417

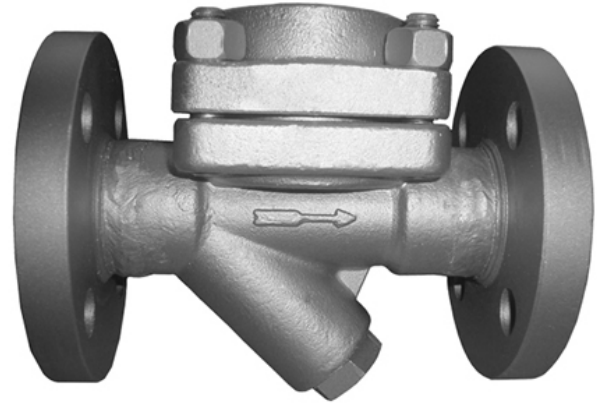


CE-PED 97/23 EK
AD2000 Mbl W.

TKK-2Y TERMIKUS KONDEZVÍZLEVÁLASZTÓ KÉSZÜLÉK



mentes csatlakozás



karimás csatlakozás

Általános jellemzők:

A termodinamikus kondenzvízleválasztó készülékek az áramló kondenzvíz és gőz eltérő nyomásviszonyai és hőtani, valamint áramlástanai jelenségek alapján választják le a kondenzvizet a gőzről. Állandó különbséggel (10°C) követi a telített gőz görbét elengedve a kondenzátumot és a nem kondenzálódó gázokat a gőzvezetékéből. A beépített szűrő megakadályozza az esetleges szennyeződések okozta üzemzavart, és a kapcsolódó más berendezéseket is védi a szennyeződéstől. A készülék bármilyen helyzetben beépíthető, de a tartós teljesítőképessége és funkcióképessége érdekében a vízszintes beépítési helyzet javasolt. Karbantartása csak időközönkénti tisztítást igényel, ami függ a beépítés módjától és kialakításától is.

Alkalmazási területek:

Vegyztisztító, gumi és műanyag üzemekben, mosodákban, bútorgyárakban, papírgyárakban, kórházi sterilizátoroknál, textiliparban, gőzvezeték víztelenítésénél, gőzradiátoroknál és gőzkonvektoroknál, valamint egyéb gőzzel fűtött fogyasztónál. Gőzradiátorok, gőzkonvektorok, léghevítők, kaloriferek, vasaló prések, mángorlók, sterilizátorok.

A kondenzleválasztók előnyei:

Nincs észlelhető kondenztorlódás még nagyobb mennyiség és nyomásingadozásnál sem. Ez emelkedő ellennyomásnál sem változik meg.

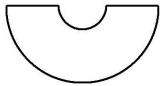
Nincs friss gőzvesztés akkor sem, ha hosszabb ideig nem keletkezik kondenzvíz.

Nagy légtelenítési teljesítmény mind indulásnál, mind üzemközben.

Minden helyzetben beszerezhető.

Szalai és Társa Kft. iroda: 1108 Budapest, Venyige utca 3. raktár: 2360 Gyál, Bánki Donát utca 28.

tel: (1) 433 3914 fax: (1) 260 2607 e-mail: szalaikft@szalaikft.hu web: www.szalaikft.hu



Szalai és Társa Kft.

TERMIKUS
KONDEZLEVÁLASZTÓ

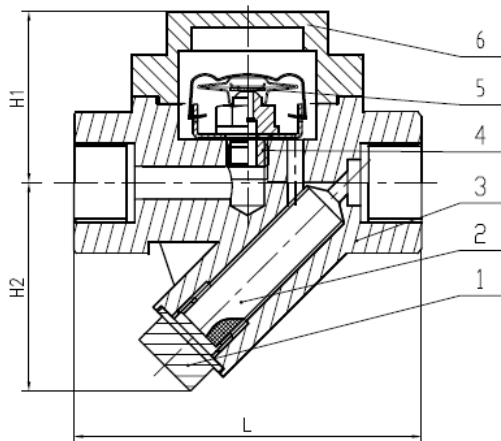
KATALÓGUSLAP

CE -1417



CE-PED 97/23 EK
AD2000 Mbl W.

MENETES KIVITEL - MŰSZAKI ADATOK



Főbb alkatrészek anyagai:

	saválló	szénacél
1. csavar:	AISI 304	rozsdamentes
2. szűrő:	AISI 304	AISI 304
3. ház:	AISI 304	A105
4. ülék:	AISI 304	2Cr13
5. membrán:	Hastelloy	Hastelloy
6. fedél:	CF8	GS-C25

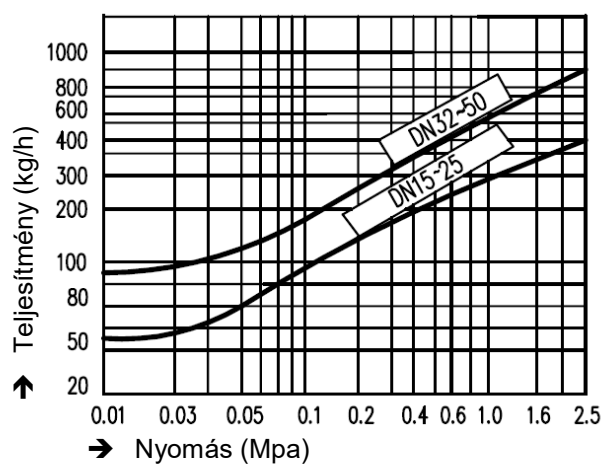
Méret táblázat

DN	L	H1	H2
15	100	58	55
20	100	58	55
25	120	60	55

Alkalmazhatóság:

Névleges nyomás: 40 bár
Max üzemi nyomás: 22 bár
Max üzemi hőmérséklet: 250°C

Teljesítménygörbe



Szalai és Társa Kft. iroda: 1108 Budapest, Venyige utca 3. raktár: 2360 Gyál, Bánki Donát utca 28.

tel: (1) 433 3914 fax: (1) 260 2607 e-mail: szalaikft@szalaikft.hu web: www.szalaikft.hu