

Szalai és Társa Kft.
www.szalaikft.hu

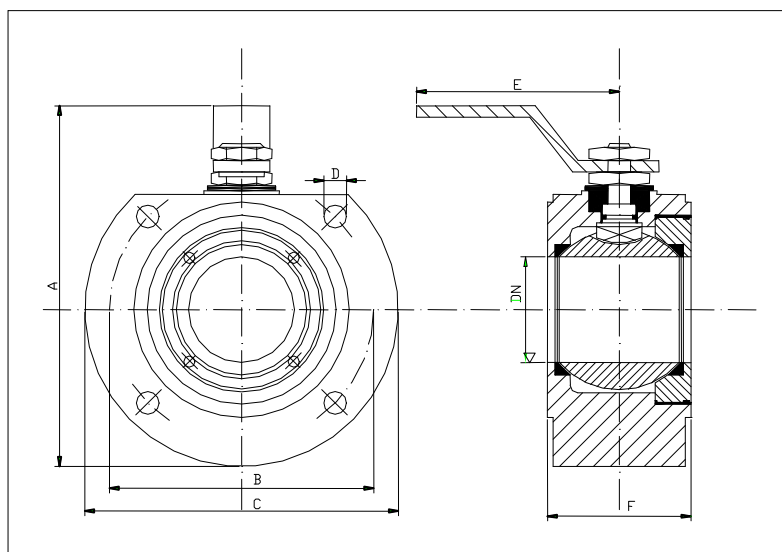
WAFER GÖMBCSAP
VM1-16FW-GSC
VM1-40FW-A105



DN15-100

PN 16/40

KATALÓGUS



ANYAGTÁBLÁZAT:

1	HÁZ	ASTM A105 / GSC
2	GOLYÓ	SS 316
3	ÜLÉK	PTFE
4	TÖMÍTÉS	PTFE + VITON

FŐ JELLEMZŐK:

Kivitel : 1 részes, karima közé építhető
 PN : 40 (DN050-től PN16)
 T max. °C : -20 +180°C
 Átfolyás : teljes
 Csatlakozás : (wafer) karimák közé

DN	15	20	25	32	40	50	65	80	100
A mm	110	120	137	150	172	185	225	245	275
Ø B mm	65	75	85	100	110	125	145	160	180
Ø C	90	100	110	130	150	165	185	200	220
Ø D mm	M12	M12	M12	M16	M16	M16	M16	M16	M16
E mm	140	140	180	180	230	230	310	310	360
lyukak száma	4	4	4	4	4	4	4	8	8
F mm	35	38	42	50	60	70	95	118	140