

UNIBALL® GÖMBCSAP SZÉNACÉLBÓL ÉS SAVÁLLÓ ACÉLBÓL

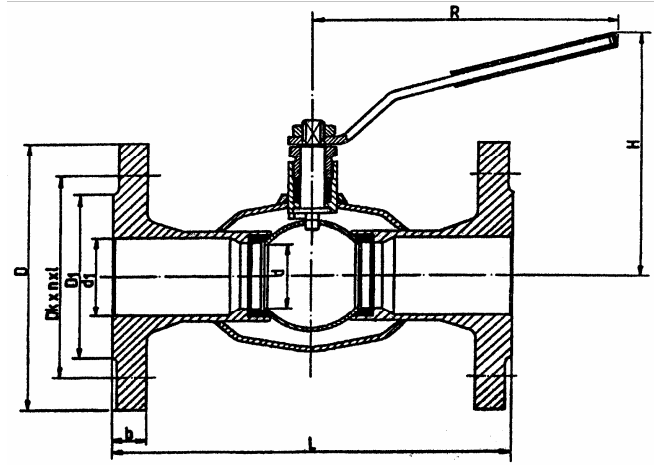
Tömszelencés kivitel

7.12

DN 10 - 50
PN 40

Alkalmazási terület:

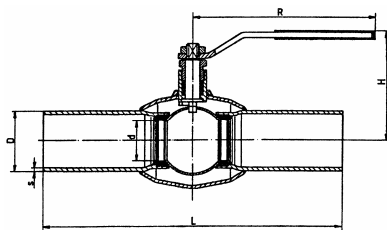
A diagram szerinti nyomások és hőmérsékletek mértékéig hideg és melegvízre gőzre, levegőre. Forróvíz, távfűtési berendezéseknél, fűtő, szellőző és egészségügyi célokat szolgáló berendezésekhez, hidraulikához. Felhasználható továbbá olajra, benzinre, földgázra, PB-gázra, stb. A termék a TMB engedélyezési felügyelet által jóváhagyott. Saválló kivitel alkalmazható savakra és lúgokra is.



FŐBB ALKATRÉSZEK ANYAGAI:	
Megnevezés	Anyagminőség
Ház	P235, 1.4301, 1.4541
Gömb	1.4301
Ülék	PTFE+25%C
Orsó	1.4021
Orsó töm.	CHETRATHERM

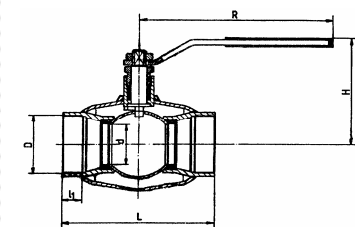
DN	d	d1	D	D1	Dk x n x l	b	L	H	R	kg/db
10	10	12	90	42	60 x 4 x 14	16	120	74	130	1,4
15	10	15	95	47	65 x 4 x 14	16	130	74	130	1,6
20	15	20	105	58	75 x 4 x 14	18	150	78	130	2,5
25	20	25	115	68	85 x 4 x 14	18	160	85	135	2,8
32	25	32	140	78	100 x 4 x 18	18	180	90	135	4,6
40	32	40	150	88	110 x 4 x 18	18	200	140	180	6,1
50	40	50	165	102	125 x 4 x 18	20	230	140	180	8,1

Hegesztő toldatos



DN	d	D	s	L	H	R	kg/db
10	10	17,2	2,0	210	74	130	0,4
15	10	21,3	2,0	210	74	130	0,4
20	15	26,9	2,3	230	78	130	0,6
25	20	33,7	2,6	230	85	135	0,8
32	25	42,4	2,6	260	90	135	1,2
40	32	48,3	2,6	260	98	180	2,4
50	40	60,3	2,9	300	98	180	3,0

Menetes



DN	d	d1	L1	L	H	R	kg/db
10	10	3/8"	12	60	74	130	0,3
15	10	1/2"	14	65	74	130	0,3
20	15	3/4"	16	75	78	130	0,4
25	20	1"	14	90	85	135	0,5
32	25	1 1/4"	16	105	9	135	1,0
40	32	1 1/2"	16	120	98	180	2,2
50	40	2"	19	145	98	180	2,7

M/V-IFG

Ipari Szerelvényforgalmazó Kft.

H-2234 Maglód, Ady E. u. 25-39.

Tel./Fax: +36-29-325-133, -326-133

www.mvv.hu info@mvv.hu