

# ABSPERRVENTIL

Durchgangsform

## GLOBE VALVE

stream lined flow

TYPE 8/3520

PN 63 - 160

Ausführung und Verwendung:

Absperrventil in gegossener Ausführung mit Rückdichtung geeignet für Hand- oder E-Antrieb.

Design and application:

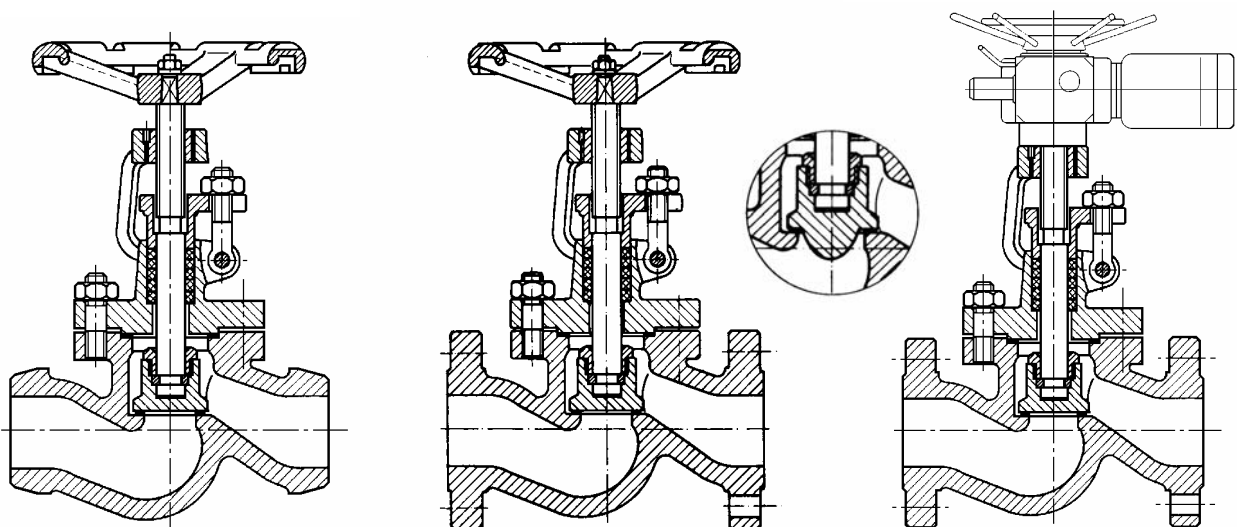
On-off globe valve with casted body and back sealing suitable for manual or electrical actuator.

Einbau:

Baulängen und Flanschen nach DIN, Flanschen nach Anderen Normen und Schweißenden auf Anfrage.

Installation:

Overall length and flanges according DIN, flanges according to other standards and welding ends by request.



Stückliste/part list			
pos.	Benennung/designation	Werkstoffe/materials	
		Standardausf. standard design	warmfeste Ausf. high temp. serv.
1	Gehäuse / body	GS-C25, 1.0619	1.7357
2	Ausatz / bonnet	GS-C25, 1.0619	1.7357
3	Kegel / disc	1.4021, A 105	1.7335
4	Spindel / stem	1.4021	1.4021
5	Handrad / handwheel	Stahl/steel	Stahl/steel
6	Schraube / screw	Ck 35, 1.1181	Ck 35, 1.1181
7	Dichtung / gasket	asbestfrei / asbestos free	asbestfrei / asbestos free
8	Packung / packing	Graphit, asbestfrei / graphite, asbestos free	

Sonderausführungen:

- korrosionsbeständige Ausführung aus 1.4408 oder 1.4581
- Sitz gepanzert aus 1.4301 oder stellite
- Ausführungsvarianten siehe Rückseite

Special designs:

- stainless steel type made of 1.4408 or 1.4581
- seat plated of 1.4301 or stellite
- design variations see next page

Technische Änderungen vorbehalten / subject to technical changes without notice

Ausgabe /edition 2-09-0605/1.2



A-1230 Wien, POB 63, Akazieng. 36

Tel.: ++43 / 1 / 699 96 00-0  
Fax: ++43 / 1 / 699 96 40

E-mail: [brunnbauer@brunnbauer.at](mailto:brunnbauer@brunnbauer.at)  
Internet: [www.brunnbauer.at](http://www.brunnbauer.at)

**BRUNNBAUER-ARMATUREN**  
**Produktionsgesellschaft m.b.H.**

# ABSPERRVENTIL

Durchgangsform

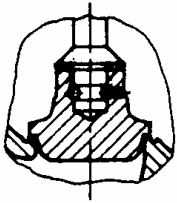
# GLOBE VALVE

stream lined flow

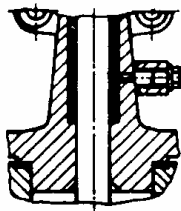
TYPE 8/3520

PN 63 - 160

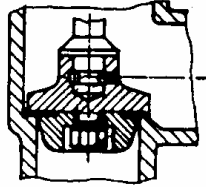
## Ausführungsvarianten / design variations



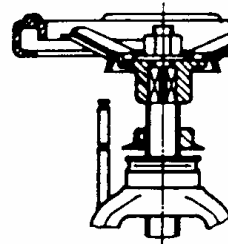
Drosselkegel  
regulation disc



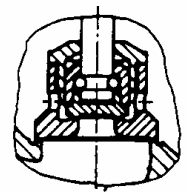
Sperrstopfbuchse  
latern ring



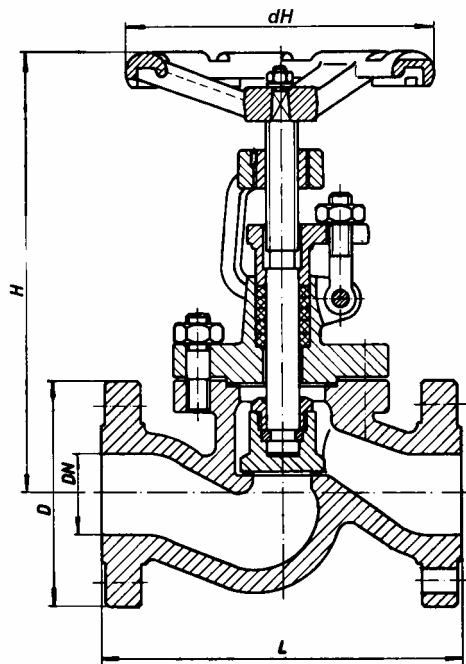
Kegel mit Weichdichtung  
disc with elastic sealing



Hubanzeige  
opening indicator



Entlastungskegel  
balanced disc



Abmessungen / dimension (unit:[mm])															
DN	PN 63					PN 100					PN 160				
	L	D	H	dH	[kg]	L	D	H	dH	[kg]	L	D	H	dH	[kg]
15	210	105	260	160	10	210	105	260	160	10	210	105	260	160	11
20	220	130	285	160	16	220	130	285	160	16	220	130	285	160	17
25	230	140	300	160	17	230	140	300	160	17	230	140	300	160	18
32	250	155	325	200	19	250	155	325	200	19	250	155	325	200	19
40	260	170	365	200	28	260	170	365	200	28	260	170	365	200	30
50	300	180	385	250	32	300	195	385	250	34	300	195	385	250	39
65	340	205	405	315	48	340	220	405	315	55	340	220	415	315	60
80	380	215	420	315	56	380	230	420	315	67	380	230	440	315	75
100	430	250	460	400	83	430	265	460	400	95	430	265	490	400	110
125	500	295	520	400	105	500	315	520	400	142	500	315	550	400	150
150	550	345	600	500	190	550	355	600	500	205	550	355	630	500	260
200	650	415	660	500	272	650	430	660	500	297	650	430	690	500	440
250	790	470	730	630	390	850	505	730	630	341					
300	900	530	950	630	520	1050	585	950	630	750					

H Ventil geöffnet/valve open

Technische Änderungen vorbehalten / subject to technical changes without notice

Ausgabe /edition 2-09-0605/2.2



A-1230 Wien, POB 63, Akazieng. 36

Tel.: ++43 / 1 / 699 96 00-0  
Fax: ++43 / 1 / 699 96 40

E-mail: [brunnbauer@brunnbauer.at](mailto:brunnbauer@brunnbauer.at)  
Internet: [www.brunnbauer.at](http://www.brunnbauer.at)

# BRUNNBAUER-ARMATUREN

Produktionsgesellschaft m.b.H.