

Szalai és Társa Kft.  
www.szalaikft.hu

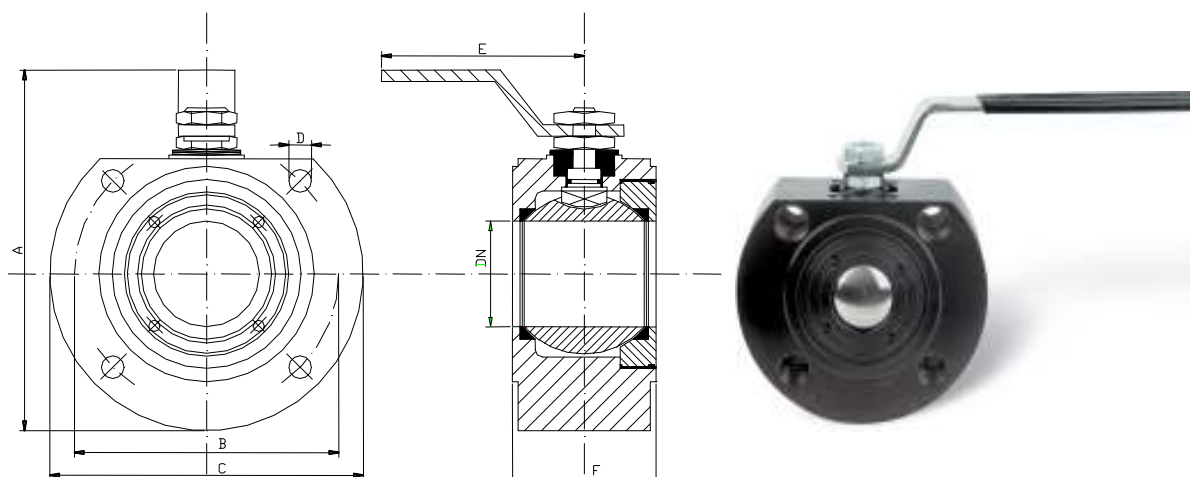
WAFER GÖMBCSAP A105  
VM1-16/40FW-A105/LF2 - MOON



DN15-100

PN 40/16

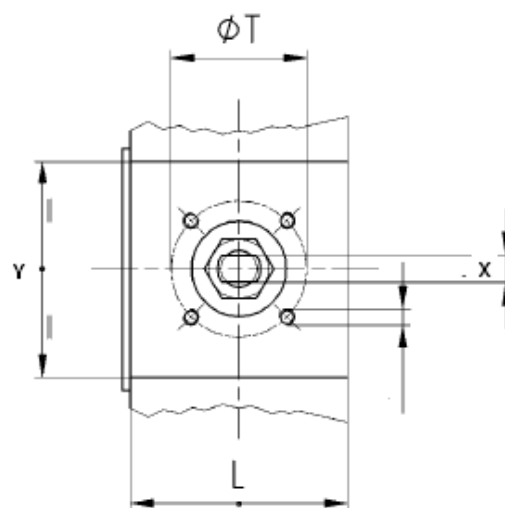
KATALÓGUS



**ANYAGTÁBLÁZAT:**

1	HÁZ	ASTM A 105 / LF2 / GSC
2	GOLYÓ	SS 316
3	ÜLÉK	PTFE
4	TÖMÍTÉS	PTFE +VITON

**ISO 5211 felfogó felület**



**FŐ JELLEMZŐK:**

Kivitel : 1 részes, karima közé építhető  
 PN : 40/16 (DN50-ig PN40)  
 T max. °C : -20 +180°C  
 Átfolyás : teljes  
 Csatlakozás : (wafer) karimák közé  
 Egyéb : gázüzeműre alkalmas  
 DVGW engedéllyel

DN	15	20	25	32	40	50	65	80	100
A mm	110	120	137	150	172	185	225	245	275
Ø B mm	65	75	85	100	110	125	145	160	180
Ø C	90	100	110	130	140	150	175	190	220
Ø D mm	M12	M12	M12	M16	M16	M16	M16	M16	M16
E mm	140	140	180	180	230	230	310	310	360
lyukak száma	4	4	4	4	4	4	4	8	8
F mm	35	38	42	50	60	70	95	118	140