

Szalai és Társa Kft
www.szalaikft.hu

SAVÁLLÓ, KARIMÁS ELZÁRÓSZELEP PN14 S14F1-316

KATALÓGUSLAP

CE -1417

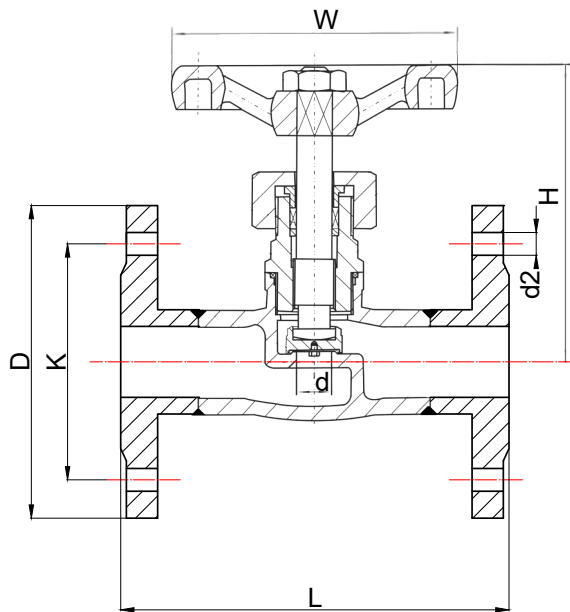


CE-PED 97/23 EK
AD2000 Mbl W.



FŐ JELLEMZŐK

DN: 15-50
PN: 14 bar
T: -20°C +180°C
csatlakozás: karima PN16
egyéb: gőzre nem alkalmas,
folyásirány jelölve



ANYAGTÁBLÁZAT

Megnevezés	Anyag
Ház:	CF8M
Tányér:	CF8M
Szelepszár:	SS316
Felső rész:	AISI 316
Tömítés:	PTFE
Alátét:	SS316
Tömítés:	PTFE
Tömszelence:	SS316
Tömszel. csavar:	SS316
Kézikerék :	HT(C.R.)
Alátét:	SS304
Adattányér:	alumínium
Csavaranya:	SS316

DN	inch	L	d	H	W	D	K	A	nx d2
		mm	mm	mm	mm	mm	mm	mm	mm
15	1/2"	130	15	105	70	95	65	12	4x14
20	3/4"	150	20	108	70	105	75	15	4x14
25	1"	160	25	135	80	114	85	20	4x14
32	1 1/4"	180	32	145	80	140	100	25	4x18
40	1 1/2"	200	40	155	90	150	110	32	4x18
50	2"	230	50	165	100	165	125	40	4x18