

Szalai és Társa Kft.  
www.szalaikft.hu

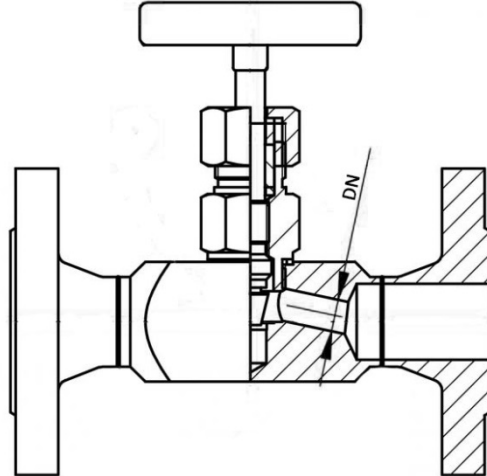
KARIMÁS TŰSZELEP  
ST40F1-316/C22.8

KATALÓGUSLAP

CE -1417



CE-PED 97/23 EK  
AD2000 Mbl W.



#### ADATOK

DN	PN (bar)	DIN3202F1
25	40	160
32	40	180
40	40	200

#### TULAJDONSÁGOK

kivitel	szénacél	saválló
anyaga	C22.8	AISI316
csatlakozás	karima DIN 2635	karima DIN 2635
beépítési hossz	DIN3202F1	DIN3202F1