

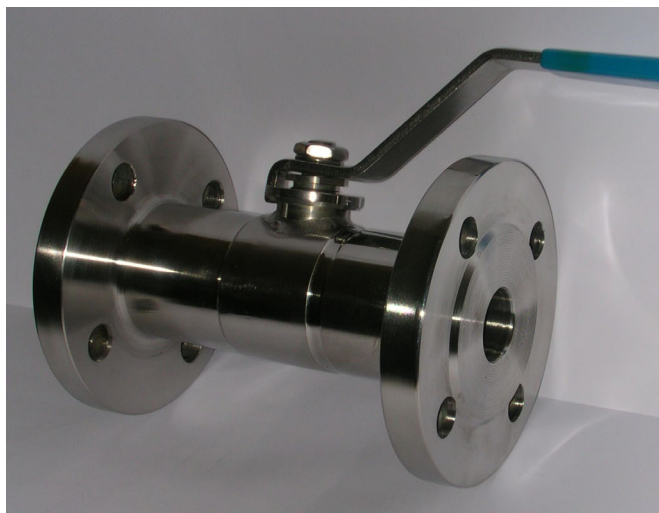
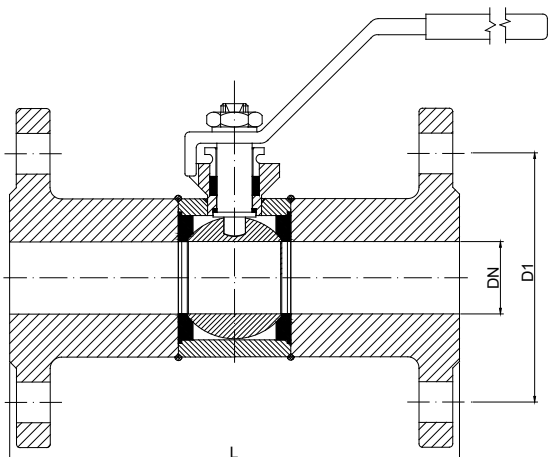
Szalai és Társa Kft.
www.szalaikft.hu

**1-RÉSZES, SAVÁLLÓ,
KARIMÁS, POLÍROZOTT
GÖMBCSAP**

DN 15-50

PN 40

KATALÓGUS



ANYAGTÁBLÁZAT:

	ALKATRÉSZ	ANYAG
		saválló (-S)
1	HÁZ	SS316
2	KARIMA	SS316
3	GOLYÓ	SS316
4	SZELEPSZÁR	SS316
5	ÜLÉKGYŰRŰ	PTFE+15% G/F
6	SZELEPSZÁR TÖMÍTÉS	PTFE
7	LESZORÍTÓ CSAVAR	SS304
8	TÖMÍTÉS	PTFE

FŐ JELLEMZŐK:

Kivitel : 1 részes
PN : 40
T max. °C : -20 +180°C
Átfolyás : teljes
Csatlakozás : KARIMA DIN2526
Beép. hossz : DIN3202 F1

DN	D1	L
15	65	130
20	75	150
25	85	160
32	100	180
40	110	200
50	125	230