

Szalai és Társa Kft.

# PILLANGÓSZELEP P1W16/10-S-PTFE-K

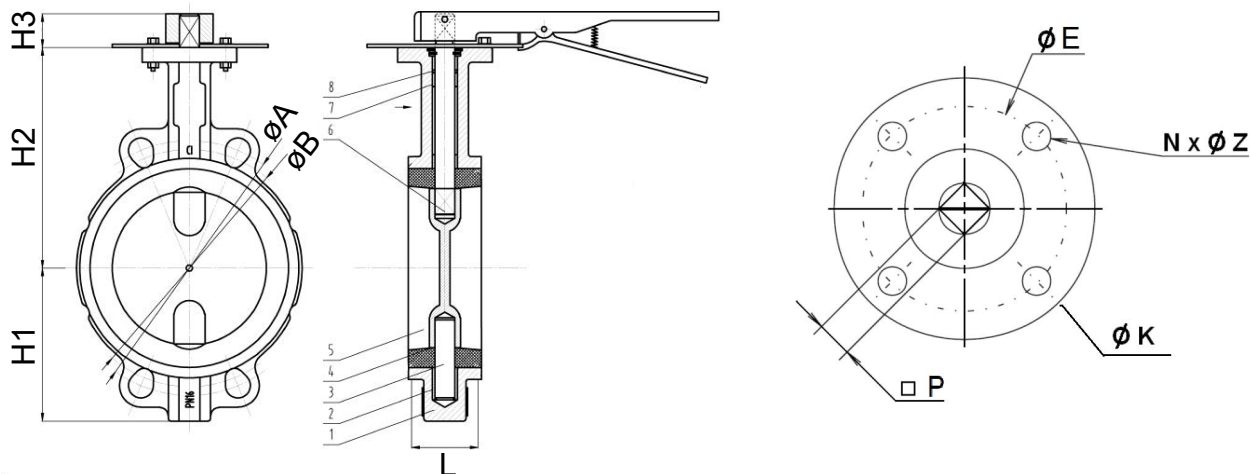
KATALÓGUSLAP



CE-PED 97/23 EK  
AD2000 Mbl W.



Nr.	tétel	anyag
1.	test	DI
2.	persely	PTFE
3.	alsó tengely	420
4.	ülék	PTFE
5.	záróelem	CF8M
6.	felső tengely	420
7.	persely	PTFE
8.	O-gyűrű	NBR



DN	H1	H2	H3	A	B	L	ISO5211	K	E	NxØZ	P	DA	SR
50	75	131,5	32	125	105	43	F5	70	50	4X7	9	AP2	AP3
65	88	138	32	145	127	46	F5	70	50	4X7	9	AP3	AP4
80	98	153	32	160	145	46	F5	70	50	4X7	9	AP3	AP4
100	114	167	32	190,5	165	52	F7	90	70	4X9	11	AP3,5	AP4,5
125	125	182,5	32	216	200	56	F7	90	70	4X9	14	AP4	AP5
150	141	195	32	241,3	225	56	F7	90	70	4X9	14	AP4,5	AP5,5
200	170	235	32	298,4	280	60	F10	125	100	4X11	17	AP5	AP6

fax: (1) 260 2607  
tel: (1) 433 3914

raktár: 2360 Gyál, Bánki Donát utca 28.  
iroda: 1108 Budapest, Venyige utca 3.

e-mail: [szalaikft@szalaikft.hu](mailto:szalaikft@szalaikft.hu)  
web: [www.szalaikft.hu](http://www.szalaikft.hu)