



saválló lábszelep korrozív közegekhez

nyomás: 16 bar

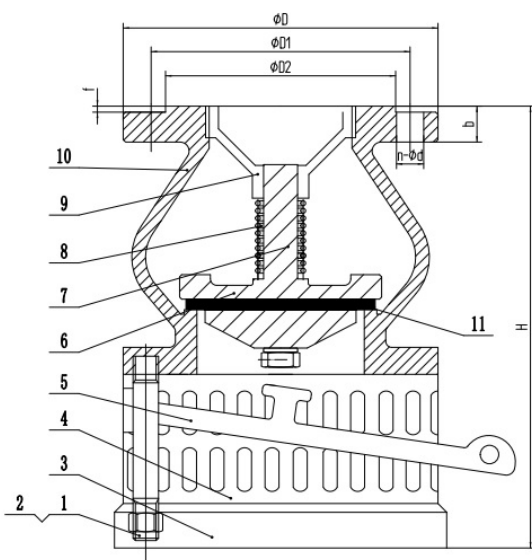
csatlakozás: DIN karima

kiegészítő: ürítő kar

hőmérséklet: EPDM -29 +130°C

PTFE -29 +180°C

VITON -29 +180°C



| | alkatrész | anyag |
|----|----------------|---------------------|
| 1 | csavar | SS304 |
| 2 | csavaranya | SS304 |
| 3 | fedél | A351 CF8 |
| 4 | szűrőkosár | SS304 |
| 5 | ürítő kar | A351 CF8 |
| 6 | záróelem | A351 CF8 |
| 7 | szelepszár | A351 CF8 |
| 8 | rugó | SS304 |
| 9 | megvezető elem | A351 CF8 |
| 10 | test | A351 CF8 |
| 11 | tömítés | VITON / EPDM / PTFE |

| DN | NPS | H | ØD | ØD1 | ØD2 | b | f | n-Ød |
|-----|--------|-----|-----|-----|-----|----|---|------|
| 50 | 2" | 210 | 165 | 125 | 102 | 20 | 3 | 4-18 |
| 65 | 2-1/2" | 210 | 185 | 145 | 122 | 20 | 3 | 4-18 |
| 80 | 3" | 215 | 200 | 160 | 138 | 20 | 3 | 8-18 |
| 100 | 4" | 235 | 220 | 180 | 158 | 20 | 3 | 8-18 |