

Szalai és Társa Kft.
www.szalaikft.hu

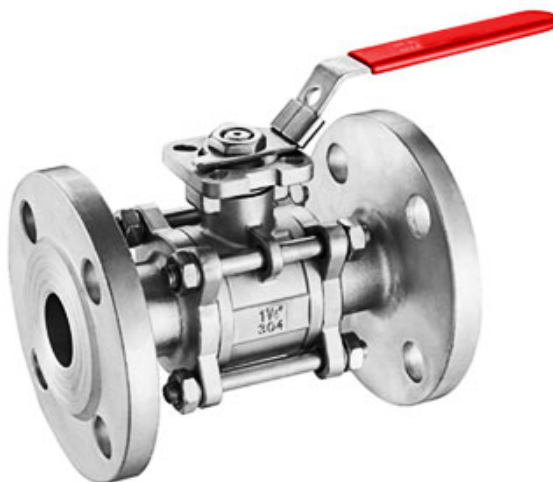
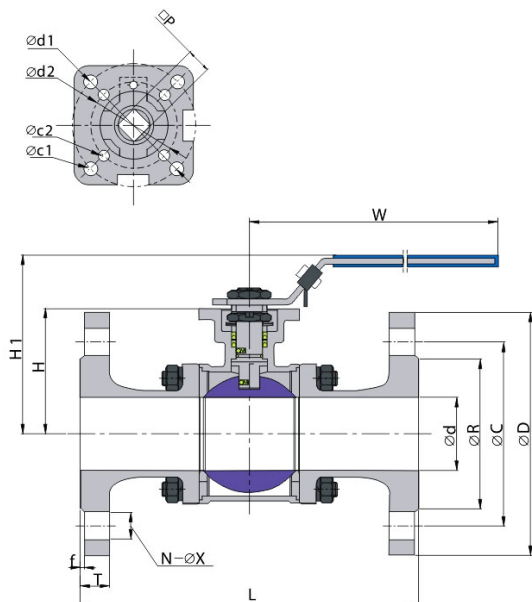
**3-RÉSZES, KARIMÁS,
GÖMBCSAP
VDM3-40F1-GSC/316**



DN15-100

PN 40/16

KATALÓGUS



ANYAGTÁBLÁZAT:

	ALKATRÉSZ	ANYAG
1	HÁZ	GS-C25 / 1.4408
2	KARIMÁK	GS-C25 / 1.4408
3	GOLYÓ	1.4408
4	ÜLÉK	PTFE+15% G/F
5	TESTTÖMÍTÉS	PTFE
6	TÖMÍTÉS	PTFE
7	SZELEPSZÁR TÖMÍTÉS	PTFE
8	SZELEPSZÁR	SS304

FŐ JELLEMZŐK:

Kivitel : 3 részes, szerelt
 PN : 40/16 (DN50-ig PN40)
 T max. °C : -20 +180°C
 Átfolyás : teljes
 Csatlakozás : DIN 2526 karima
 Beépítési hossz : DIN 3202 F1
 Működtetés: ISO 5211 felülettel szerelve

DN	PN	L	d	C	D	N	X
15	40	130	15	65	95	4	14
20	40	150	20	75	105	4	14
25	40	160	25,4	85	115	4	14
32	40	180	32	100	140	4	18
40	40	200	40	110	150	4	18
50	40	230	50,8	125	165	4	18
65	16	290	65	145	185	4	18
80	16	310	80	160	200	8	18
100	16	350	100	180	220	8	18