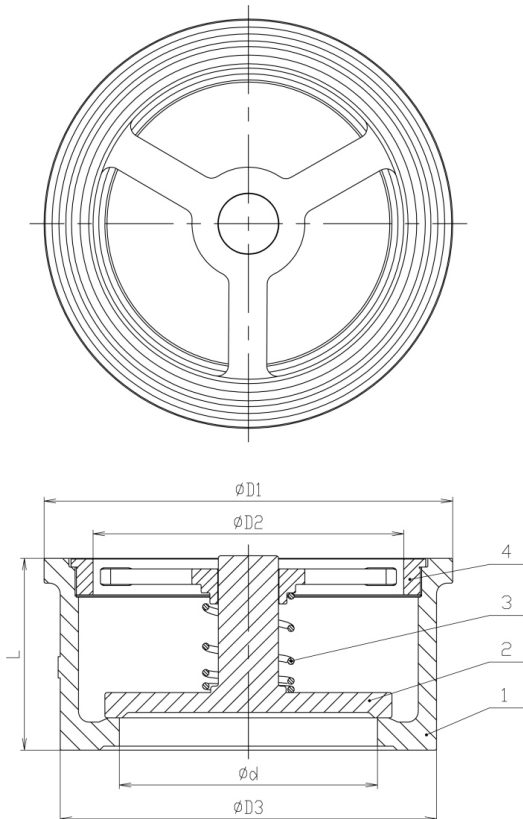




Szalai és Társa Kft.

RETURNVENT KARIMÁK KÖZÉ ÉPÍTHETŐ VISSZACSAPOSZELEP

R1W25-316



ANYAGA:

1.	BODY	AISI 316
2.	DISC	AISI 316
3.	SPRING	AISI 316
4.	SCREW	AISI 304

FŐ ADATOK:

KIVITEL	:	WAFER
PN	:	25
T max. °C	:	- 20 +180°C

FŐ MÉRETEK:

DN	Ød	D1	D2	D3	L	P nyitó	W
						bar	kg
125	118	195	144	172	80	0,1	4,46
150	142	220	177	208	97	0,1	6,24
200	175	273	128	266	107	0,1	11,4

NYOMÁS/HŐMÉRSÉKLET ADATOK

T üzemi °C	-20	0	50	100	150	180
P üzemi/bar	25	25	25	20	20	16

23-53619-50

fax: (1) 260 2607
tel: (1) 433 3914

raktár: 2360 Gyál, Bánki Donát utca 28.
iroda: 1108 Budapest, Venyige utca 3.

e-mail: szalaikft@szalaikft.hu
web: www.szalaikft.hu