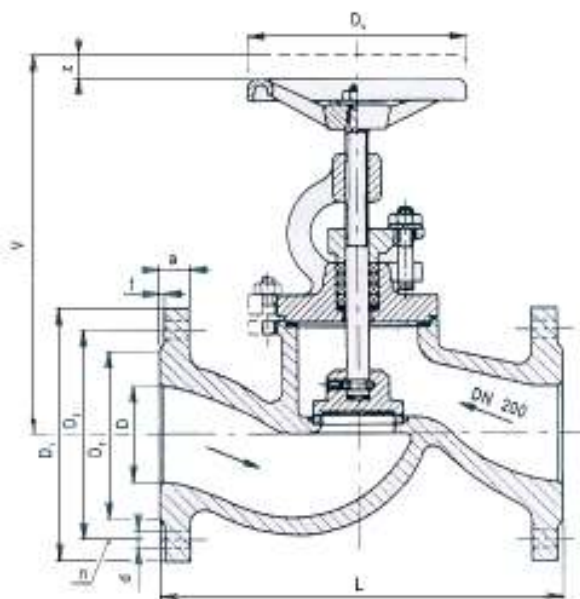


DN 15 - 200

PN 16

KATALÓGUS



ANYAGTÁBLÁZAT:

	MEGNEVEZÉS	ANYAG
1	Ház	304
2	Záróelem *	304
3	Szelepszár	304+HF
4	Tömítés rugóerősítéssel	304 + PTFE
5	Fedél	304
6	Tömszelence tömítés	PTFE
7	Tömszelence tömítés	PTFE
8	Csavar	A193-B8M
9	Csap	304
10	Tömsz. előfeszítő gyűrű	304
11	Csavar	A193-B8M
12	Tömszelence fedél	A351 CF8
13	Csavaranya	A194 8M
14	Szelepszár anya	A276-410
15	Tömítés	A276-410
16	Adattábla	304
17	Csavaranya	A194 8M
18	Kézikerék	A197
19	Karima	304

FŐ JELLEMZŐK:

Kivitel : karimás
PN : 16
T max. °C : 200°C
Csatlakozás : DIN 2526 karima
Beépítési hossz : DIN 3202 F1

DN	D	L	V	D1	D2	D3	Dk	f	a	d	n	z	Kg
15	15	130	210	95	65	47	125	2	14	14	4	16	3,8
25	25	160	210	115	85	68	125	2	16	14	4	16	5
40	40	200	245	150	110	88	160	3	18	18	4	16	9,7
50	50	230	255	165	125	102	160	3	20	18	4	18	11,7
65	70	290	310	185	145	122	200	3	20	18	4	24	20
80	80	310	325	200	160	133	200	3	22	18	8	30	24
100	100	350	385	220	180	158	250	3	24	18	8	38	41
125	125	400	435	250	210	184	250	3	26	18	8	45	54
150	150	480	475	285	240	212	315	3	26	22	8	50	86
200	200	600	620	340	295	268	400	3	30	22	12	76	167