

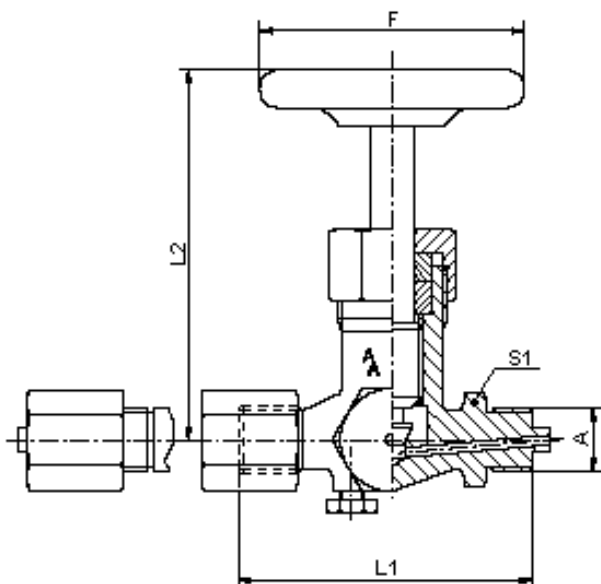
Szalai és Társa Kft.  
www.szalaikft.hu

### 3-UTÚ MANOMÉTERSZELEP ELLENŐRZŐ CSONKKAL

NPT1/2"

PN400

KATALÓGUS



#### A megadott hőmérséklet határokon belül a:

**Szénacél** kivitelű 3utú-manométerszelep  
alkalmas NEM AGRESSZÍV folyadékokra,  
gázokra, ill. gőzre

**Saválló** kivitelű 3-utú manométerszelep  
alkalmas AFRESSZÍV folyadékokra, gázokra,  
ill. gőzre

#### FŐ JELLEMZŐK:

Kivitel : szénacél / saválló  
PN : 400  
Csatlakozás : NPT1/2" bal-jobb menetes  
feszítő anyával  
Hőmérséklet : 400 / 200 °C

A	PN (bar)	°C	L1 (mm)	L2 (mm)	F (mm)	S1 (mm)	ANYAG
NPT1/2"	400	400	100	90	63	27	szénacél (1.0460)
NPT1/2"	400	200	100	90	63	27	saválló (1.4571)