

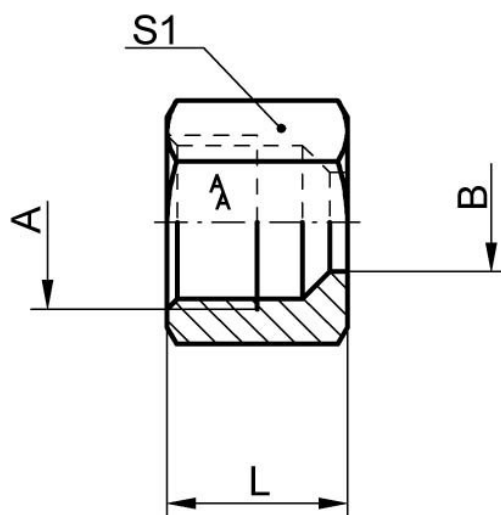
Szalai és Társa Kft.  
www.szalaikft.hu

Vágógyűrűs Hollander S sorozat

CE -1417



CE-PED 97/23 EK  
AD2000 Mbl W.



Series	A / thread	B / pipe	PN / bar	L	S1	Art.Nr.
S	M14x1,5	6	630	16.5	17	M06S
S	M16x1,5	8	630	16.5	19	M08S
S	M18x1,5	10	630	18	22	M10S
S	M20x1,5	12	630	18.5	24	M12S
S	M22x1,5	14	630	21	27	M15S
S	M24x1,5	16	400	20.5	30	M18S
S	M30x2	20	400	24.5	36	M22S
S	M36x2	25	400	27	46	M28S
S	M45x2	30	400	29	50	M35S
S	M52x2	38	250	32.5	60	M42S