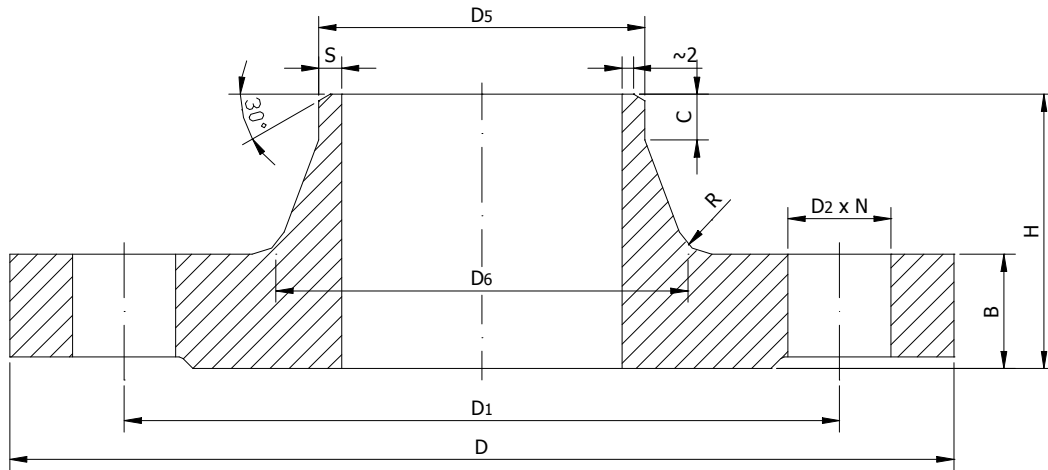




Szalai és Társa Kft.
1992

HEGESZTHETŐ TOLDATOS KARIMA PN10

MSZ 2922 DIN 2632



Anyagminőség: igény szerint C22.3
RSt-37.2
W Nr.1.4301, 1.4307, 1.4541 1.4404
stb

DN	D	B	H	D5	S	D6	D1	D2	N	R	C	kg
10												
15												
20												
25												
32												
40												
50												
65												
80												
100												
125												
150												
200	340	24	62	219,1	6,5	235	295	22	8	10	16	11,3
250	395	26	68	273,0	7,5	292	350	22	12	12	16	15,0
300	445	26	68	323,9	8,0	344	400	22	12	12	16	17,7
350	505	26	68	355,6 368,0	8,0	385	460	22	16	12	16	21,5
400	565	26	72	406,4 419,0	8,0	440	515	26	16	12	16	26,2

fax: (1) 260 2607
tel: (1) 433 3914

raktár: 2360 Gyál, Bánki Donát utca 28.
iroda: 1108 Budapest, Venyige utca 3.

e-mail: szalaikft@szalaikft.hu
web: www.szalaikft.hu