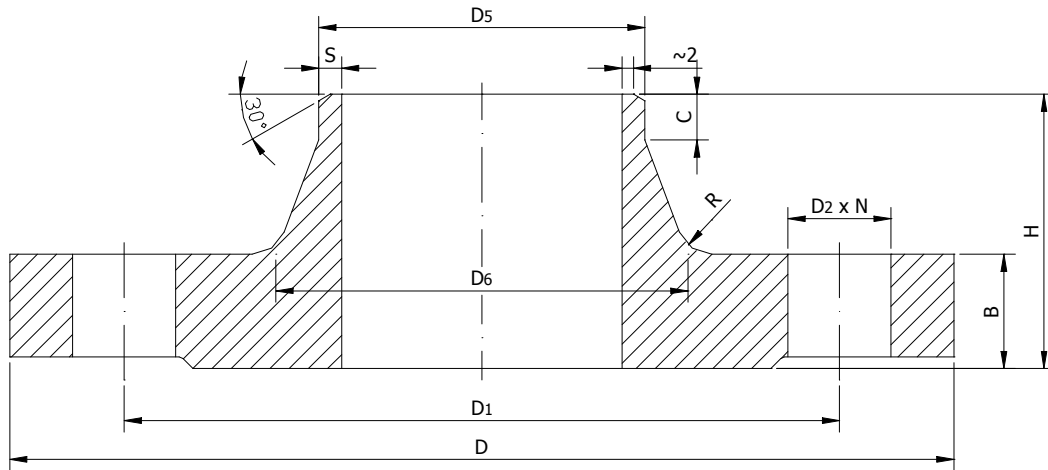




Szalai és Társa Kft.
1992

HEGESZTHETŐ TOLDATOS KARIMA PN25

MSZ 2924 DIN 2634



Anyagminőség: igény szerint C22.3
RSt-37.2
WNr.1.4301, 1.4307, 1.4541 1.4404
stb

DN	D	B	H	D5	S	D6	D1	D2	N	R	C	kg
10												
15												
20												
25												
32												
40												
50												
65												
80												
100												
125												
150												
200	360	30	80	219,1	5,9	244	310	26	12	10	16	16,5
250	425	32	88	273,0	6,3	298	370	30	12	12	18	23,6
300	485	34	92	323,9	7,1	352	430	30	16	12	18	31,2
350	555	38	100	355,6	8,0	398	490	33	16	12	20	45,0
				368,0								
400	620	40	110	406,4	8,0	452	550	36	16	12	20	58,0
				419,0								

Azonos a PN40-nel

fax: (1) 260 2607
tel: (1) 433 3914

raktár: 2360 Gyál, Bánki Donát utca 28.
iroda: 1108 Budapest, Venyige utca 3.

e-mail: szalaikft@szalaikft.hu
web: www.szalaikft.hu