

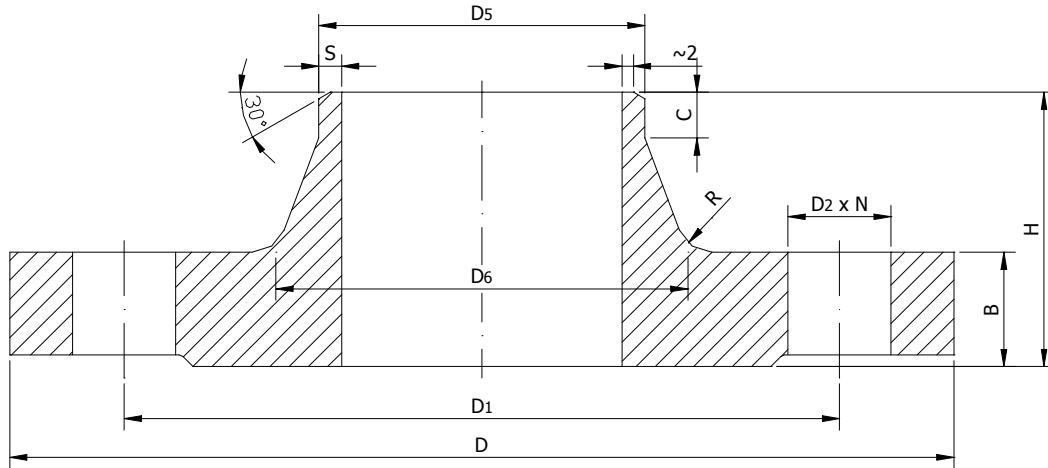


Szalai és Társa Kft.
1992

HEGESZTHETŐ TOLDATOS KARIMA PN40



MSZ 2925 DIN 2635



Anyagminőség: igény szerint C22.3
RSt-37.2
W Nr.1.4301, 1.4307, 1.4541 1.4404
stb

DN	D	B	H	D5	S	D6	D1	D2	N	R	C	kg
10	90	16	35	17,2	2,6	28	60	14	4	4	6	0,67
15	95	16	38	21,3	2,6	32	65	14	4	4	6	0,75
20	105	16	40	25,0 26,9	2,6	38	75	14	4	4	6	1,06
25	115	18	40	30,0 33,7	2,6	42	85	14	4	4	6	1,30
32	140	18	42	38,0 42,4	2,6	52	100	18	4	6	6	1,90
40	150	18	45	44,5 48,3	2,6	60	110	18	4	6	7	2,35
50	165	18	48	57,0 60,3	5,9	72	125	18	4	6	8	2,82
65	185	20	52	76,1	2,9	90	145	18	8	6	10	3,74
80	200	22	58	88,9	3,2	105	160	18	8	8	12	4,75
100	235	24	65	108,0 114,3	3,6	128	190	22	8	8	12	6,52
125	270	26	68	133,0 139,7	4,0	155	220	26	8	8	12	9,07
150	300	28	75	159,0 168,3	4,5	182	250	26	8	10	12	11,80
200	375	34	88	219,1	6,3	244	320	30	12	10	16	20,80
250	450	38	105	273,0	6,3	298	385	33	12	10	18	33,20
300	515	42	115	323,9	7,1	362	450	33	16	12	18	46,40
350	580	46	125	355,6 368,0	8,0	408	510	36	16	12	20	68,10
400	660	50	135	406,4 419,0	8,0	462	585	39	16	12	20	96,50

fax: (1) 260 2607
tel: (1) 433 3914

raktár: 2360 Gyál, Bánki Donát utca 28.
iroda: 1108 Budapest, Venyige utca 3.

e-mail: szalaikft@szalaikft.hu
web: www.szalaikft.hu