

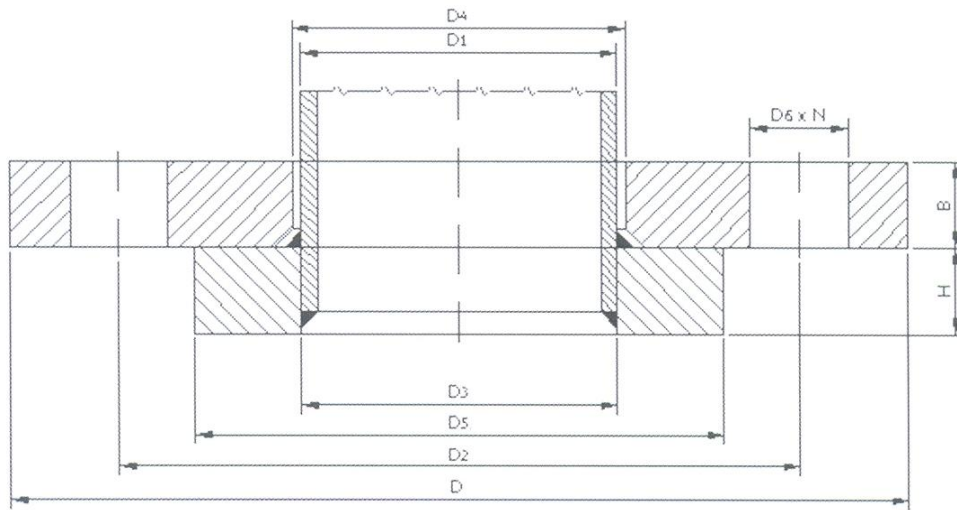


Szalai és Társa Kft.
1992

LAZAKARIMA HEGESZTHETŐ KÖTŐGYŰRŰVEL PN 16



MSZ 2954 DIN2642



Anyagminőség: igény szerint C22.3
RSt-37.2
WNr.1.4301, 1.4307, 1.4541 1.4404
stb

DN	D1		D	D4	B	D2	N	D6	D3	D5	Karima (kg)	Kötőgyűrű (kg)
	ISO	DIN										
10	-	14	90	16	14	60	4	14	14,5	40	0,599	0,087
	17,2	-		19					17,7			
15	-	20	95	22	14	65	4	14	21	45	0,689	0,105
	21,3	-		24					22			
20	-	25	105	28	14	75	4	14	26	58	0,806	0,203
	26,9	-		30					27,6			
25	-	30	115	33	16	85	4	14	31	68	1,11	0,276
	33,7	-		36					34,4			
32	-	38	140	42	16	100	4	18	39	78	1,64	0,343
	42,4	-		46					43,1			
40	-	44,5	150	50	16	110	4	18	45,5	88	1,86	0,426
	48,3	-		54					49			
50	-	57	165	62	16	125	4	18	58,1	102	2,2	0,618
	60,3	-		65					61,1			
65	76,1	-	185	81	16	145	4	18	77,1	122	2,62	0,786
80	88,9	-	200	94	18	160	8	18	90,3	138	3,32	1,1
100	-	108	220	113	18	180	8	18	109,6	158	3,67	1,31
	114,3	-		119					115,9			
125	-	133	250	138	18	210	8	18	134,8	188	4,54	1,96
	139,7	-		145					141,6			
150	-	159	285	164	18	240	8	22	161,1	212	5,6	2,18
	168,3	-		173					170,5			
200	219,1	-	340	225	20	295	8	22	221,8	268	7,46	3,1
250	-	267	395	273	22	350	12	22	270,2	320	10,3	4,22
	273	-		279					276,2			
300	323,9	-	445	329	26	400	12	22	327,6	370	14	4,85
350	355,6	-	505	362	28	460	16	22	359,7	430	18,5	6,71
	-	368		374					372,2			
400	406,4	-	565	413	32	515	16	26	411	482	25	8,28
	-	419		426					423,7			

DN10-150 PN10=PN16

fax: (1) 260 2607
tel: (1) 433 3914

raktár: 2360 Gyál, Bánki Donát utca 28.
iroda: 1108 Budapest, Venyige utca 3.

e-mail: szalaikft@szalaikft.hu
web: www.szalaikft.hu