

Szalai és Társa Kft.

PILLANGÓSZELEP PFL1W16-PTFE-PTFE-K

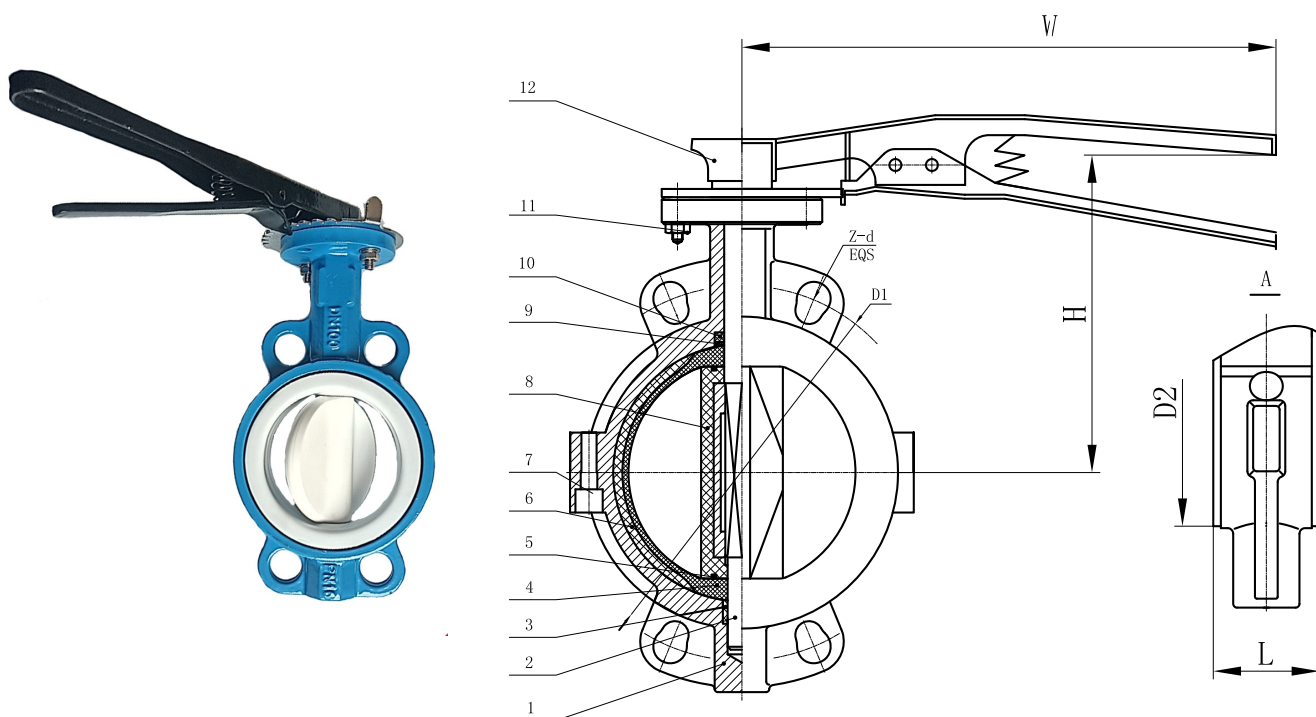
KATALÓGUSLAP



9001:2015



CE-PED 97/23 EK
AD2000 Mbl W.



6	Pad	Silicon rubber	12	Hand Wheel	1020
5	O-Ring	Viton	11	Bolt	SS304
4	Seat	PTFE	10	Bushing	PTFE
3	Bushing	PTFE	9	Gasket	PTFE
2	Stem	A276 420	8	Disc	A216 WCB+PTFE
1	Body	A216 WCB	7	Hex Screw	SS304
NO.	NAME	MATERIAL	NO.	NAME	MATERIAL

DN	L	D1	D2	Z-d	H	W
80	46	160	130	8-18	181	260
100	52	180	148	8-18	188	260
125	56	210	181	8-18	188	260
150	56	240	202	8-22	226	350
200	60	295	263	8-22	275	350

fax: (1) 260 2607
tel: (1) 433 3914

raktár: 2360 Gyál, Bánki Donát utca 28.
iroda: 1108 Budapest, Venyige utca 3.

e-mail: szalaikft@szalaikft.hu
web: www.szalaikft.hu